

**Cirflexx**  
**UMS 5400 DEC**  
GLR1500



Zusätzlich erforderliche Unterlagen für den Komplettservice  
Additionally required Service Documents for the Complete Service

**Service  
Manual**

Sicherheit  
Safety

Materialnr./Part No.  
72010800001

**NUR FÜR INTERNEN GEBRAUCH**  
**FOR INTERNAL USE ONLY**

Materialnummer/Part Number 720107738500

Änderungen vorbehalten/Subject to alteration

TCC 0806 HH • Printed in Germany

<http://www.grundig.com>

Es gelten die Vorschriften und Sicherheitshinweise gemäß dem Service Manual "Sicherheit", Materialnummer 720108000001, sowie zusätzlich die eventuell abweichenden, landesspezifischen Vorschriften!



The regulations and safety instructions shall be valid as provided by the "Safety" Service Manual, part number 720108000001, as well as the respective national deviations.

## Inhaltsverzeichnis

	Seite
<b>Allgemeiner Teil</b> .....	<b>1-2 ... 1-14</b>
Allgemeine Hinweise .....	1-2
Technische Daten .....	1-3
Servicehinweis .....	1-3
Bedienhinweise .....	1-4
Ausbauhinweise .....	1-14
 <b>Ableichvorschriften</b> .....	 <b>2-1</b>
Tuner .....	2-1
 <b>Schaltpläne und Platinenabbildungen</b> .....	 <b>3-1 ... 3-21</b>
Blockschaltplan .....	3-1
Verdrahtungsplan .....	3-2
Netzteil, NF-Teil .....	3-3
Kopfhörerbuchsenplatte .....	3-5
CD-MCU-Platte:	
- CD-Teil .....	3-6
- MCU-Teil .....	3-8
USB-Teil .....	3-12
Display-Platte .....	3-15
Bedienteil Front .....	3-17
Bedienteil Top .....	3-18
LED-Platte .....	3-18
IR-Platte .....	3-18
Tuner .....	3-19
 <b>Explosionszeichnungen und Ersatzteilliste</b> .....	 <b>4-1 ... 4-2</b>
Explosionszeichnung .....	4-1
Ersatzteilliste .....	4-2

## Allgemeiner Teil

### Allgemeine Hinweise

**Vor dem Öffnen des Gehäuses zuerst den Netzstecker ziehen!**

**Achtung: ESD-Vorschriften beachten** 

#### Leitungsverlegung

Bevor Sie die Leitungen und insbesondere die Masseleitungen lösen, muss die Leitungsverlegung zu den einzelnen Baugruppen beachtet werden.

Nach erfolgter Reparatur ist es notwendig, die Leitungsführung wieder in den werkseitigen Zustand zu versetzen um evtl. spätere Ausfälle oder Störungen zu vermeiden.

#### Durchführen von Messungen

Bei Messungen mit dem Oszilloskop an Halbleitern sollten Sie nur Tastköpfe mit 10:1 - Teiler verwenden. Außerdem ist zu beachten, dass nach vorheriger Messung mit AC-Kopplung der Koppelkondensator des Oszilloskops aufgeladen sein kann. Durch die Entladung über das Messobjekt können Bauteile beschädigt werden.

#### Messwerte

Bei den in den Schaltplänen angegebenen Messwerten handelt es sich um Näherungswerte!

## Table of Contents

	Page
<b>General Section</b> .....	<b>1-2 ... 1-14</b>
General Notes .....	1-2
Technical Data .....	1-3
Service Note .....	1-3
Operating Hints .....	1-9
Disassembly Hints .....	1-14
 <b>Adjustment Procedure</b> .....	 <b>2-2</b>
Tuner .....	2-2
 <b>Circuit Diagrams and Layout of PCBs</b> .....	 <b>3-1 ... 3-21</b>
Block Diagram .....	3-1
Wiring Diagram .....	3-2
Power Supply, AF Section .....	3-3
Headphone Socket Board .....	3-5
CD MCU Board:	
- CD Section .....	3-6
- MCU Section .....	3-8
USB Section .....	3-12
Display Board .....	3-15
Keyboard Front .....	3-17
Keyboard Top .....	3-18
LED Board .....	3-18
IR Board .....	3-18
Tuner .....	3-19
 <b>Exploded Views and Spare Parts List</b> .....	 <b>4-1 ... 4-2</b>
Exploded View .....	4-1
Spare Parts List .....	4-2

## General Section

### General Notes

**Before opening the cabinet disconnect the mains plug!**

**Attention: Observe the ESD safety regulations** 

#### Wiring

Before disconnecting any leads and especially the earth connecting leads observe the way they are routed to the individual assemblies like the chassis, mains switch panel, keyboard control panel, picture tube panel, deflection unit, loudspeaker and so on.

On completion of the repairs the leads must be laid out as originally fitted at the factory to avoid later failures or disturbances.

#### Carrying out Measurements

When making measurements on semi-conductors with an oscilloscope, ensure that the test probe is set to 10:1 dividing factor. If the previous measurement was made on AC input, please note that the coupling capacitor in the oscilloscope will be charged. Discharge via the item being checked can damage the components.

#### Measured Values

The measured values given in the circuit diagrams are approximates!

### Technische Daten

#### System

Spannungsversorgung:  
 Betriebsspannung..... 230V~  
 Netzfrequenz ..... 50/60Hz  
 Max. Leistungsaufnahme ..... 48W  
 Leistungsaufnahme in Stand-by ..... ≤ 5W

#### Verstärkerteil

Ausgangsleistung:  
 Sinusleistung ..... 2 x 8W  
 Musikleistung..... 2 x12W

#### Empfangsteil

Empfangsbereich:  
 FM ..... 87,5 ...108,0MHz  
 MW ..... 522 ... 1620kHz

#### CD Teil

Frequenzgang ..... 20Hz ... 20kHz  
 Geräuschspannungsabstand (wtd.)..... ≥ 90dB

#### MP3-Features

Alben und Files..... Max. 999 Alben und Files pro CD  
 File System/File Management..... ISO 9660 Level 1 kompatibel  
 Speicherkarten ..... SD und MMC  
 USB ..... USB 1.1 kompatibel

#### Abmessungen und Gewicht

Abmessungen Gerät B x H x T ..... 165 x 245 x 230mm  
 Gewicht Gerät..... 2,8kg  
 Abmessungen Lautsprecher B x H x T ..... 127 x 235 x 160mm  
 Gewicht pro Lautsprecher ..... 1,5kg

### Technical Data

#### System

Power supply:  
 Operating voltage ..... 230V~  
 Mains frequency ..... 50/60Hz  
 Max. power consumption..... 48W  
 Power consumption in standby..... ≤ 5W

#### Amplifier unit

Output:  
 Sine wave power ..... 2 x 8W  
 Music signal power..... 2 x 12W

#### Receiver unit

Reception range:  
 FM ..... 87.5 ...108.0MHz  
 MW ..... 522 ... 1620kHz

#### CD unit

Frequency response..... 20Hz ... 20kHz  
 Noise-voltage ratio (wtd.)..... ≥ 90dB

#### MP3 features

Albums and files ..... Max. 999 albums and files per CD  
 File system/file management..... ISO 9660 Level 1 compatible  
 Memory cards..... SD and MMC  
 USB ..... USB 1.1 compatible

#### Dimensions and weight

Device dimensions W x H x D ..... 165 x 245 x 230mm  
 Device weight ..... 2.8kg  
 Loudspeaker dimensions W x H x L ..... 127 x 235 x 160mm  
 Weight per loudspeaker..... 1.5kg

### Servicehinweis

**Achtung: ESD-Vorschriften beachten** ⚠

**Vor Öffnen des Gehäuses Netzstecker ziehen.**

#### CD-Laufwerk ⚠

Bei Ausbau der Lasereinheit oder der Servo-Leiterplatte muß vor Abziehen der Steckverbindung eine Schutzlötstelle auf der Leiterplatte der Lasereinheit angebracht werden, um eine Zerstörung der Laserdioden durch statische Aufladung zu vermeiden.

Beim Einbau einer neuen Lasereinheit (CD-Laufwerk) muß nach Einstecken der Steckverbinder die werkseitig angebrachte Schutzlötstelle entfernt werden!

### Service Hint

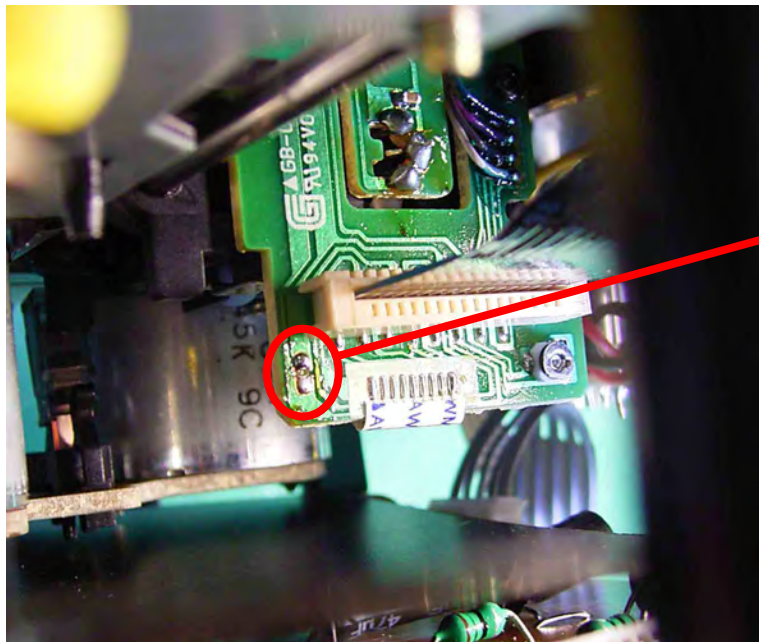
**Attention: Observe the ESD safety regulations** ⚠

**Disconnect the mains plug before opening the set.**

#### CD Mechanism ⚠

When removing the Laser pick-up or the Servo PCB, the Laser pick-up PCB must be provided with a protective soldered joint before unplugging the connectors to avoid damage to the Laser diodes by static charges.

When inserting the new Laser pick-up (CD drive mechanism) the soldered joint fitted at the factory must be removed after the connectors are plugged in.



Sicherheitslötstelle  
 Protective soldered joint

## Bedienhinweise

Dieses Kapitel enthält Auszüge aus der Bedienungsanleitung. Weitergehende Informationen entnehmen Sie bitte der gerätespezifischen Bedienungsanleitung, deren Materialnummer Sie in der Ersatzteilliste finden.

### AUF EINEN BLICK

#### Die Bedienelemente der HiFi-Anlage



#### Bedienelemente an der Vorderseite

##### Allgemein

**ON/OFF** Schaltet die HiFi-Anlage in Bereitschaft (Stand-by) und aus Bereitschaft wieder ein. Nur durch Ziehen des Netzsteckers ist das Gerät vollständig vom Netz getrennt.

Infrarotesensor für die Signale der Fernbedienung.

Kopfhörerbuchse, zum Anschließen eines Stereo-Kopfhörers mit Klinkenstecker (ø 3,5 mm). Die Lautsprecher der HiFi-Anlage werden automatisch abgeschaltet.

Ändert die Lautstärke.

**FUNCTION** Schaltet zwischen den Programmquellen »TUNER«, »CD«, »USB«, »SD CARD« und »AUX« (externes Gerät) um.

**DSC** Wählt die Klangeffekte USER, CLASSIC, POP, JAZZ und ROCK; zum Einstellen des Equalizers (BASS oder TREBLE).

##### Tuner-Betrieb

**BAND** Wählt die Wellenbereiche »FM« oder »MW«.

**TUNING/ALBUM** Drücken und gedrückt halten startet den Frequenzsuchlauf; kurzes Drücken schaltet die Frequenz schrittweise weiter.

Wählen gespeicherte Rundfunk-Programme.

### AUF EINEN BLICK



##### CD-Betrieb

**CD/▶ II** Startet die Wiedergabe einer CD, schaltet in Wiedergabe-Pause.

Im MP3- und CD-DA-Betrieb: kurz drücken wählt das nächste File oder den nächsten Titel; drücken und gedrückt halten sucht eine bestimmte Passage vorwärts.

Im MP3- und CD-DA-Betrieb: kurz drücken wählt das vorhergehende File oder den vorhergehenden Titel; drücken und gedrückt halten sucht eine bestimmte Passage rückwärts.

Unterbricht und beendet die Wiedergabe einer CD; löscht das Musikprogramm einer CD.

##### TUNING/ALBUM

Im MP3-Betrieb: kurz drücken wählt Alben vorwärts oder rückwärts.

## AUF EINEN BLICK



### Bedienelemente an der Oberseite

#### Allgemein

**PROG./RAND./** Zum manuellen Einstellen der Uhrzeit.

**INTRO/REPEAT/** Zum Einstellen des Einschalt-Timers.

**UBS** Schaltet das Ultra Bass-System ein und aus.

#### Tuner-Betrieb

**PROG./RAND./** Drücken und gedrückt halten startet den Automatischen Programmsuchlauf (ASP), kurz drücken stoppt den Automatischen Programmsuchlauf; speichert Rundfunk-Programme auf Programmplätzen.

#### CD-Betrieb

#### OPEN/CLOSE

Öffnet und schließt das CD-Fach.

#### INTRO/REPEAT



Im MP3- und CD-DA-Betrieb: zum Anspielen der Files oder Titel einer CD; zum Wiederholen eines Files oder Titels bzw. der ganzen CD.  
Im MP3-Betrieb: zum Wiederholen der Files eines Albums.

#### PROG./RAND.



Im MP3- und CD-DA-Betrieb: zum Speichern von Files oder Titeln für ein Musikprogramm; zur Wiedergabe von Files oder Titeln in zufälliger Reihenfolge.

## AUF EINEN BLICK



### Betrieb mit externen Speichermedien

**SD/MMC** Karten schacht zum Einschieben einer Speicherkarte (SD oder MMC) (unter der Klappe).

**USB** USB-Schnittstelle zum Anschließen eines USB-Wechseldatenträgers (MP3 Player oder USB Memory Stick) (unter der Klappe). Nicht zum Anschließen an einen PC geeignet.

### Bedienelemente an der Unterseite

#### RESET

Setzt die HiFi-Anlage zurück

## AUF EINEN BLICK

### Die Anzeigen der HiFi-Anlage



000:000

In Bereitschaft (Stand-by): zeigt die Uhrzeit an.  
 Im Tuner-Betrieb: zeigt den Programmplatz an.  
 Im MP3-Betrieb: zeigt die Gesamtzahl der Alben und Files an, zeigt die abgelaufene Spielzeit des aktuellen File an.  
 Im CD-DA-Betrieb: zeigt die Gesamtzahl der Titel an, zeigt die abgekaufene Spielzeit des aktuellen Titels an.

000000.00

In Bereitschaft (Stand-by): zeigt den Wochentag an.  
 Im Tuner-Betrieb: zeigt den Wellenbereich und die Frequenz oder den Programmnamen an.  
 Im MP3-Betrieb: zeigt das Disc-Format, die Nummer des aktuellen File und File-Informationen an.  
 Im CD-DA-Betrieb: zeigt das Disc-Format und die Nummer des aktuellen Titels an.

JAZZ

Zeigt den gewählten Klangeffekt, z.B. »JAZZ«, an.



Das Ultra Bass-System ist aktiviert.

ALBUM

Im MP3-Betrieb: weist auf die Gesamtzahl der Alben oder die Nummer eines Albums hin.

FILE

Im MP3-Betrieb: weist auf die Gesamtzahl der Files oder die Nummer eines File hin.



Im Tuner-Betrieb: blinkt, wenn ein RDS-Zeitsignal erwartet wird; leuchtet, wenn die RDS-Zeitsynchronisation erfolgt ist.



Im MP3- und CD-DA-Betrieb: Ein File oder ein Titel wird wiederholt.



Im MP3- und CD-DA-Betrieb: Alle Files oder Titel einer CD werden wiederholt.



Im MP3-Betrieb: Alle Files eines Albums werden wiederholt.

INTRO

Im MP3- und CD-DA-Betrieb: alle Files oder Titel werden für ca. 10 Sekunden kurz angespielt.

RANDOM

Im MP3- und CD-DA-Betrieb: alle Files oder Titel werden in zufälliger Reihenfolge wiedergegeben.

## AUF EINEN BLICK



PROG

Im Tuner-Betrieb: ein gespeichertes Rundfunk-Programm wird gewählt oder wiedergegeben.  
 Im MP3- und CD-DA-Betrieb: ein Musikprogramm wird erstellt oder wiedergegeben.



Im Tuner-Betrieb: ein FM-Stereo-Programm wird empfangen.

AM

Zeigt im 12 Stunden-Format die erste Tageshälfte an.

PM

Zeigt im 12 Stunden-Format die zweite Tageshälfte an.

KHZ

Im Tuner-Betrieb: in Verbindung mit der Frequenzanzeige (MW).

MHZ

Im Tuner-Betrieb: in Verbindung mit der Frequenzanzeige (FM).



Im MP3- und CD-DA-Betrieb: eine CD wird wiedergegeben.



Im MP3- und CD-DA-Betrieb: die CD-Wiedergabe ist unterbrochen (Pause).



Im Tuner-Betrieb: ein RDS-Programm wird empfangen.

PTY

Im Tuner-Betrieb: die PTY-Funktion (Programmtypen) ist aktiviert.

TEXT

Im Tuner-Betrieb: die Funktion Radiotext ist aktiviert.

NAP

Der Erinnerungs-Timer ist aktiviert.



Im Timer-Betrieb: die Weckbereitschaft mit Signalton (Buzzer) ist aktiviert.



Im Timer-Betrieb: die Weckbereitschaft mit Rundfunk-Programm oder CD ist aktiviert.



Im Timer-Betrieb: die Weckbereitschaft ist für das Wochenende unterbrochen.



Der Sleep-Timer ist aktiviert.

## AUF EINEN BLICK

### Die Fernbedienung

- ON/OFF** Schaltet die HiFi-Anlage in Bereitschaft (Stand-by) und aus Bereitschaft mit der zuletzt gewählten Programmquelle ein.
- ▶ ||** Im MP3- und CD-DA-Betrieb: startet die Wiedergabe einer CD, schaltet in Wiedergabe-Pause.
- Im MP3- und CD-DA-Betrieb: unterbricht und beendet die Wiedergabe einer CD; löscht das Musikprogramm einer CD.
- ◀◀ ▶▶** Im Tuner-Betrieb: wählen gespeicherte Rundfunk-Programme.  
Im MP3- und CD-DA-Betrieb: kurz drücken wählt Files oder Titel vorwärts oder rückwärts; drücken und gedrückt halten sucht eine bestimmte Passage vorwärts oder rückwärts.
- DSC** Wählt die Klangeffekte USER, CLASSIC, POP, JAZZ und ROCK.
- UBS** Schaltet das Ultra Bass-System ein und aus.
- ▲ +** Ändern die Lautstärke.
- BAND** Wählt die Wellenbereiche »FM« oder »MW«.
- TUNING/ALBUM ADJ./ ▲ ▼** Im Tuner-Betrieb: drücken und gedrückt halten startet den Frequenzsuchlauf; kurzes Drücken schaltet die Frequenz schrittweise weiter.  
Im MP3-Betrieb: wählen Alben schrittweise vorwärts oder rückwärts.
- PTY** Im Tuner-Betrieb: ruft den aktuellen Programmtypen (PTY) auf; wählt Programmtypen (PTY) für den PTY-Suchlauf.
- COLOR** Wählt die Farbe der Anzeigen-Hintergrundbeleuchtung (8 Farben).
- BRIGHTNESS** Ändert die Helligkeit der Anzeige in drei Stufen (Hell, Mittel, Aus).



## AUF EINEN BLICK

- DISPLAY** Im Tuner-Betrieb: schaltet die Anzeige zwischen Frequenz, Programmname, Programmtyp, Radiotext und Uhrzeit/Wochentag um.  
Im CD-DA-Betrieb: schaltet die Anzeige zwischen Titelnummer/abgelaufener Spielzeit, verbleibender Titelspielzeit, verbleibender Gesamtspielzeit und Uhrzeit/Wochentag um.  
Im MP3-Betrieb: schaltet die Anzeige zwischen Filenummer/abgelaufener Spielzeit, Filename/ID3 Tag-Informationen (Laufschrift) und Uhrzeit/Wochentag um.
- 🔊** Schaltet die Lautsprecher der HiFi-Anlage stumm und wieder laut.
- FUNCTION** Schaltet zwischen den Programmquellen »TUNER«, »CD«, »USB«, »SD CARD« und »AUX« (externes Gerät) um.
- FM MODE** Im Tuner-Betrieb: schaltet zwischen Mono- und Stereo-Empfang um.
- INTRO/REP.** Im MP3- und CD-DA-Betrieb: zum Anspielen der Files oder Titel einer CD; zum Wiederholen eines Files oder Titels, aller Files oder Titel einer CD bzw. aller Files eines Albums.  
In Bereitschaft (Stand-by): zum Stellen des Einschalt-Timers, d.h. der Weckzeit.
- PROG./RAND.** Im Tuner-Betrieb: speichert Rundfunk-Programme auf Programmplätzen.  
Im MP3- und CD-DA-Betrieb: zum Speichern von Files oder Titeln für ein Musikprogramm; zur Wiedergabe von Files oder Titeln in zufälliger Reihenfolge.  
In Bereitschaft (Stand-by): zum manuellen Einstellen der Uhrzeit/des Wochentags.
- SLEEP** Zum Einstellen des Sleep-Timers.
- NAP** In Bereitschaft (Stand-by): zum Einstellen des Erinnerungstimers.
- WEC** Unterbricht die Weckfunktion für das Wochenende, hebt die Unterbrechung der Weckfunktion für das Wochenende auf.
- SNOOZE** Unterbricht die Weckfunktion für ca. 5 Minuten; unterbricht den Erinnerungstimer.



## ANSCHLIESSEN/VORBEREITEN

### Speicherkarte einsetzen

Die HiFi-Anlage unterstützt Speicherkarten vom Typ SD und MMC.

- 1 Die HiFi-Anlage ausschalten.
- 2 Die Karte mit den Kontakten nach hinten vorsichtig in den Kartenschacht »SD/MMC« (unter der Klappe, Oberseite der HiFi-Anlage) einschieben, bis sie einrastet.

#### Achtung:

- Wenden Sie beim Einschieben der Karte keine Gewalt an. Leichter Druck ist ausreichend.
- Die Speicherkarten sind unempfindlich gegen Schmutz und Feuchtigkeit, dürfen aber nur in trockenem und sauberem Zustand in die HiFi-Anlage eingeschoben werden.
- Entfernen Sie Speicherkarten niemals während des Betriebes. Dies könnte zu Schäden an der Speicherkarte führen! Für solche Schäden kann keine Gewährleistung übernommen werden.

### Speicherkarte entnehmen

- 1 Die HiFi-Anlage ausschalten.
- 2 Speicherkarte aus dem Kartenschacht herausziehen, hierzu die Karte leicht nach innen drücken, bis sie ausrastet. Karte dann herausziehen.

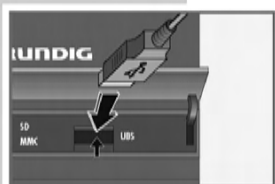
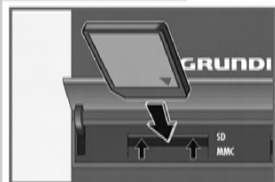
### MP3 Player oder USB Memory Stick anschließen

Die HiFi-Anlage unterstützt die meisten MP3 Player oder USB Memory Sticks.

- 1 Die HiFi-Anlage ausschalten.
- 2 USB-Kabel des MP3Players oder Stecker des USB-Memory Sticks in die USB-Schnittstelle »USB« (unter der Klappe, Oberseite der HiFi-Anlage) stecken.

#### Hinweis:

Zum Ziehen des USB-Kabels oder des USB Memory Sticks die HiFi-Anlage ausschalten.



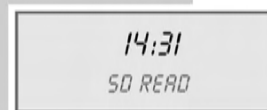
## SD/MMC- UND USB-BETRIEB

### Inhalt einer Speicherkarte wiedergeben

- 1 Speicherkarte mit den Kontakten nach hinten in den Kartenschacht »SD/MMC« (unter der Klappe, Oberseite der HiFi-Anlage) einschieben.
- 2 HiFi-Anlage einschalten und mit »FUNCTION« die Programmquelle »SD CARD« wählen.
  - Anzeige: »SD READ« blinkt, anschließend der MP3-Modus mit der Gesamtzahl der Alben und Files in Stellung Stopp.
  - Befindet sich keine Speicherkarte im Kartenschacht, erscheint in der Anzeige »NO DEV«.
- 3 Wiedergabe mit »▶||« starten.
  - Die Wiedergabe beginnt mit dem ersten File des ersten Albums.

#### Hinweis:

Für den MP3-Betrieb mit Speicherkarte gelten - mit Ausnahme der Resume-Funktion - die gleichen Wiedergabe- und Suchfunktionen wie im CD-Betrieb (siehe die Seiten 25 bis 30).



### Inhalt eines MP3 Players oder USB Memory Sticks wiedergeben

- 1 Stecker des USB-Kabels oder Stecker der USB-Memory Sticks in die USB-Schnittstelle »USB« (unter der Klappe, Oberseite der HiFi-Anlage) stecken.
- 2 HiFi-Anlage einschalten und mit »FUNCTION« die Programmquelle »USB« wählen.
  - Anzeige: »USB READ« blinkt, anschließend der MP3-Modus mit der Gesamtzahl der Alben und Files in Stellung Stopp.
  - Wurde kein Gerät angeschlossen oder das Gerät wurde nicht erkannt, erscheint in der Anzeige »NO DEV«.
- 3 Wiedergabe mit »▶||« starten.
  - Die Wiedergabe beginnt mit dem ersten File des ersten Albums.

#### Hinweis:

Für den MP3-Betrieb mit MP3 Player oder USB Memory Stick gelten - mit Ausnahme der Resume-Funktion - die gleichen Wiedergabe- und Suchfunktionen wie im CD-Betrieb (siehe die Seiten 25 bis 30).

#### Hinweise:

Bei der USB-Schnittstelle dieser HiFi-Anlage handelt es sich um eine Standardschnittstelle. Alle aktuell bekannten MP3-Chipkonzepte wurden bei ihrer Entwicklung berücksichtigt. Wegen der rasanten Weiterentwicklung im MP3-Bereich und täglich neuen Herstellern kann die Kompatibilität von MP3 Playern/USB Memory Sticks leider nur eingeschränkt garantiert werden. Ist der USB-Betrieb beeinträchtigt oder nicht möglich, liegt daher keine Fehlfunktion der HiFi-Anlage vor.





## Operating Hints

This chapter contains excerpts from the operating instructions. For further particulars please refer to the appropriate user instructions the part number of which is indicated in the relevant spare parts list.




### OVERVIEW

#### The hi-fi system controls



#### Controls on the front


##### General information

- ON/OFF** Switches the hi-fi off and to standby mode. The only way to fully disconnect the hi-fi from the mains supply is to pull the plug out.
-  Infrared sensor for remote control signals.
-  Headphone jack for connecting a stereo headphone set with a jack plug (3,5 mm). The loudspeakers of the hi-fi system are automatically switched off.
-  Adjust the volume.
- FUNCTION** Switches between the input sources »TUNER«, »CD«, »USB«, »SD CARD« and »AUX« (external device).

**DSC** Selects the sound settings USER, CLASSIC, POP, JAZZ and ROCK. Adjusts the equaliser (BASS or TREBLE).

#### Tuner mode

**BAND** Selects the frequency band »FM« or »MW«.





**TUNING/ALBUM**  Press and hold down to start the station search. Press briefly to change the frequency in small steps.

 Select stored radio channels.

### OVERVIEW



#### CD mode

- CD/▶ II** Starts and pauses CD playback.
-  In MP3 and CD-DA mode: press briefly to select the next file or the next track; hold down to search for a particular passage.
-  In MP3 and CD-DA mode: press briefly to select the previous file or the previous track; hold down to search backwards for a particular passage.
-  Interrupts and stops playback of a CD; deletes the track memory of a CD.
- TUNING/ALBUM**  In MP3 mode: press briefly to select the album forwards or backwards.

## OVERVIEW



### Controls on the top

#### General information

- PROG./RAND./** ☉ For setting the time manually.
- INTRO/REPEAT/** ☉ For setting the switch-on timer.
- UBS** Switches the Ultra Bass System on and off.

#### Tuner mode

- PROG./RAND./** ☉ Press and hold down to start the automatic station search; press briefly to stop the search; saves radio channels as presets.

### CD mode

#### OPEN/CLOSE

Opens and closes the CD compartment.

#### INTRO/REPEAT



In MP3 and CD-DA mode: for playing files or tracks on a CD; for repeating a file, track, album or the entire CD.  
In MP3 mode: for repeating a file on an album.

#### PROG./RAND.



In MP3 and CD-DA mode: saves files or tracks for track memory; plays back files or tracks in random order.

## OVERVIEW



### Using external storage media

- SD/MMC** Card slot for inserting a memory card (SD or MMC) (under the panel).
- USB** USB interface for connecting a USB removable disc (MP3 player or USB memory stick) under the panel. Not suitable for connecting to a PC.

### Controls on the bottom

#### RESET

Resets the hi-fi system.

## OVERVIEW

### The hi-fi system displays



- 000:000** In standby mode: displays the time.  
In tuner mode: displays the preset channel.  
In MP3 mode: displays the total number of albums and files, and the elapsed playing time of the current file.  
In CD-DA mode: displays the total number of tracks, and the elapsed playing time of the current track.
- 000000.00** In standby mode: displays the day of the week.  
In tuner mode: displays the wavelength and the frequency or the channel name.  
In MP3 mode: displays the disc format and the number of the current file and file information.  
In CD-DA mode: displays the disc format and the number of the current track.
- JAZZ** Displays the selected sound setting, for example »JAZZ«.

- The Ultra Bass System is activated.
- ALBUM** In MP3 mode: displays the total number of albums or the number of an album.
- FILE** In MP3 mode: displays the total number of files or the number of an file.
- In tuner mode: flashes when awaiting an RDS time signal; lights up when RDS time synchronisation is complete.
- In MP3 and CD-DA mode: a file or a track is repeated.
- In MP3 and CD-DA mode: all files or tracks of a CD are repeated.
- In MP3 mode: all files on an album are repeated.
- INTRO** In MP3 and CD-DA mode: the first ten seconds of each file or track are played.
- RANDOM** In MP3 and CD-DA mode: all files or tracks are played back in random order.

## OVERVIEW



- PROG** In tuner mode: a stored radio channel is selected or played.  
In MP3 and CD-DA mode: a track memory is created or played back.
- In tuner mode: an FM stereo channel is being received.
- AM** Displays the first half of the day in 12-hour format.
- PM** Displays the second half of the day in 12-hour format.
- KHZ** In tuner mode: in combination with the MW frequency display.
- MHz** In tuner mode: in combination with the FM frequency display.
- In MP3 and CD-DA mode: a CD is played back.
- ||** In MP3 and CD-DA mode: CD playback is interrupted (pause).
- In tuner mode: an RDS channel is being received.
- PTY** In tuner mode: the PTY (programme type) function is activated.
- TEXT** In tuner mode: the radio text function is activated.
- NAP** The reminder timer is activated.
- In timer mode: the buzzer alarm function is activated.
- In timer mode: the radio or CD alarm function is activated.
- WEC** In timer mode: the alarm function is deactivated at the weekend.
- The sleep timer is activated.

## OVERVIEW

### The remote control

<b>ON/OFF</b>	Switches the hi-fi system to standby mode and from standby mode to the last input source selected.
<b>▶ II</b>	In MP3 and CD-DA mode: starts and pauses CD playback.
<b>■</b>	In MP3 and CD-DA mode: interrupts and stops playback of a CD; deletes the track memory of a CD.
<b>◀▶▶▶</b>	In tuner mode: selects stored radio channels. In MP3 or CD-DA mode: press briefly to select files or tracks forwards or backwards; press and hold down to search forwards or backwards for a particular passage.
<b>DSC</b>	Selects the sound settings USER, CLASSIC, POP, JAZZ and ROCK.
<b>UBS</b>	Switches the Ultra Bass System on and off.
<b>- ▲ +</b>	Adjust the volume.
<b>BAND</b>	Selects the frequency band »FM« or »MW«.
<b>TUNING/ALBUM ADJ./ ▲ ▼</b>	In tuner mode: press and hold down to start the station search; press briefly to change the frequency in steps. In MP3 mode: selects albums forwards or backwards in steps.
<b>PTY</b>	In tuner mode: opens the current channel type (PTY); selects programme types (PTY) for PTY search.
<b>COLOR</b>	Selects the colour of the display back lighting (8 colours).
<b>BRIGHTNESS</b>	Adjusts the brightness of the display to one of three levels (bright, medium, off).

## OVERVIEW

<b>DISPLAY</b>	In tuner mode: switches the display between frequency, channel name, channel type, radio text and time/day. In CD-DA mode: switches the display between track number/elapsed playing time, remaining track playing time, total remaining running time and time/day. In MP3 mode: switches the display between file number/elapsed playing time, file name/ID3 tag information (ticker text) and time/day.
<b>🔊</b>	Switches the hi-fi speakers to and from mute mode.
<b>FUNCTION</b>	Switches between the input sources »TUNER«, »CD«, »USB«, »SD CARD« and »AUX« (external device).
<b>FM MODE</b>	In tuner mode: switches between mono and stereo reception.
<b>INTRO/REP.</b> 🕒	In MP3 and CD-DA mode: plays the introduction to the files or tracks on a CD; repeats a file or track, all files or tracks of a CD or all files of an album. In standby mode: sets the switch-on time and the alarm clock.
<b>PROG./RAND.</b> 🕒	In tuner mode: stores radio stations to presets. In MP3 and CD-DA mode: saves files or tracks for track memory; plays back files or tracks in random order. In standby mode: for setting the time and day manually.
<b>SLEEP</b>	For setting the sleep timer.
<b>NAP</b>	In standby mode: for setting the reminder timer.
<b>WEC</b>	Interrupts or reactivates the alarm function for the weekend.
<b>SNOOZE</b>	Interrupts the alarm function for about five minutes; interrupts the reminder timer.

## CONNECTION AND PREPARATION

### Inserting a memory card

The hi-fi player supports SD and MMC memory cards.

- 1 Switch off the hi-fi system.
- 2 Insert the card carefully into the card slot »SD/MMC« (under the panel on top of the hi-fi), with the contacts facing to the rear until it latches in place.

**Caution:**

- Do not use excessive force when inserting the card. Apply only slight pressure.
- The memory cards are resistant to dirt and moisture, but may only be inserted into the hi-fi system in a dry and clean condition.
- Never remove memory cards during operation. This can damage the memory card. This type of damage will invalidate your warranty.

### Removing the memory card

- 1 Switch off the hi-fi system.
- 2 Remove the memory card from the card slot by pressing the card inwards slightly until the latch is released. Then pull out the card.

### Connecting an MP3 player or a USB memory stick

The hi-fi system supports most USB memory sticks or MP3 players.

- 1 Switch off the hi-fi system.
- 2 Plug the USB memory stick or the USB cable of the MP3 player into the USB interface »USB« (under the panel on the top of the hi-fi).

**Note:**

Turn off the hi-fi system before pulling out the USB cable or the USB memory stick.



## SD/MMC AND USB MODE

### Playing the contents of a memory card

- 1 Insert the memory card carefully into the card slot »SD/MMC« (under the panel on top of the hi-fi), with the contacts facing to the rear.
- 2 Switch on the hi-fi and use »FUNCTION« to select »SD CARD« as the input source.
  - Display: »SD READ« flashes, then MP3 mode with the total number of albums and files in stop mode.
  - If there is no memory card in the card slot, »NO DEV« appears in the display.
- 3 Press »▶||« to start playback.
  - Playback starts with the first file of the first album.

**Note:**

For MP3 operation with memory cards, the same playback and search functions (except the resume function) are available as for CD mode (see pages 24 to 30).



### Playing the contents of an MP3 player or USB memory stick

- 1 Plug the USB cable or the plug of the USB memory stick into the USB interface »USB« (under the panel on top of the hi-fi).
- 2 Switch on the hi-fi and use »FUNCTION« to select »USB« as the input source.
  - Display: »USB READ« flashes, then MP3 mode with the total number of albums and files in stop mode.
  - »NO DEV« appears in the display if there is no device connected or the device is not detected.
- 3 Press »▶||« to start playback.
  - Playback starts with the first file of the first album.

**Note:**

For MP3 operation with an MP3 player or a USB memory stick, the same playback and search functions (except the resume function) are available as for CD mode (see pages 24 to 30).

**Notes:**

The USB interface of this hi-fi system is a standard interface. All currently known MP3 chip concepts were taken into account when it was developed. Due to rapid developments in MP3 technology and new manufacturers appearing every day, the compatibility of MP3 players/USB memory sticks can only be partially guaranteed.

If USB operation is impaired or is not possible, this does not indicate a malfunction of the hi-fi system.



## Ausbauhinweise / Disassembly Hints

### Gehäuseseitenteile / Sides of the cabinet:

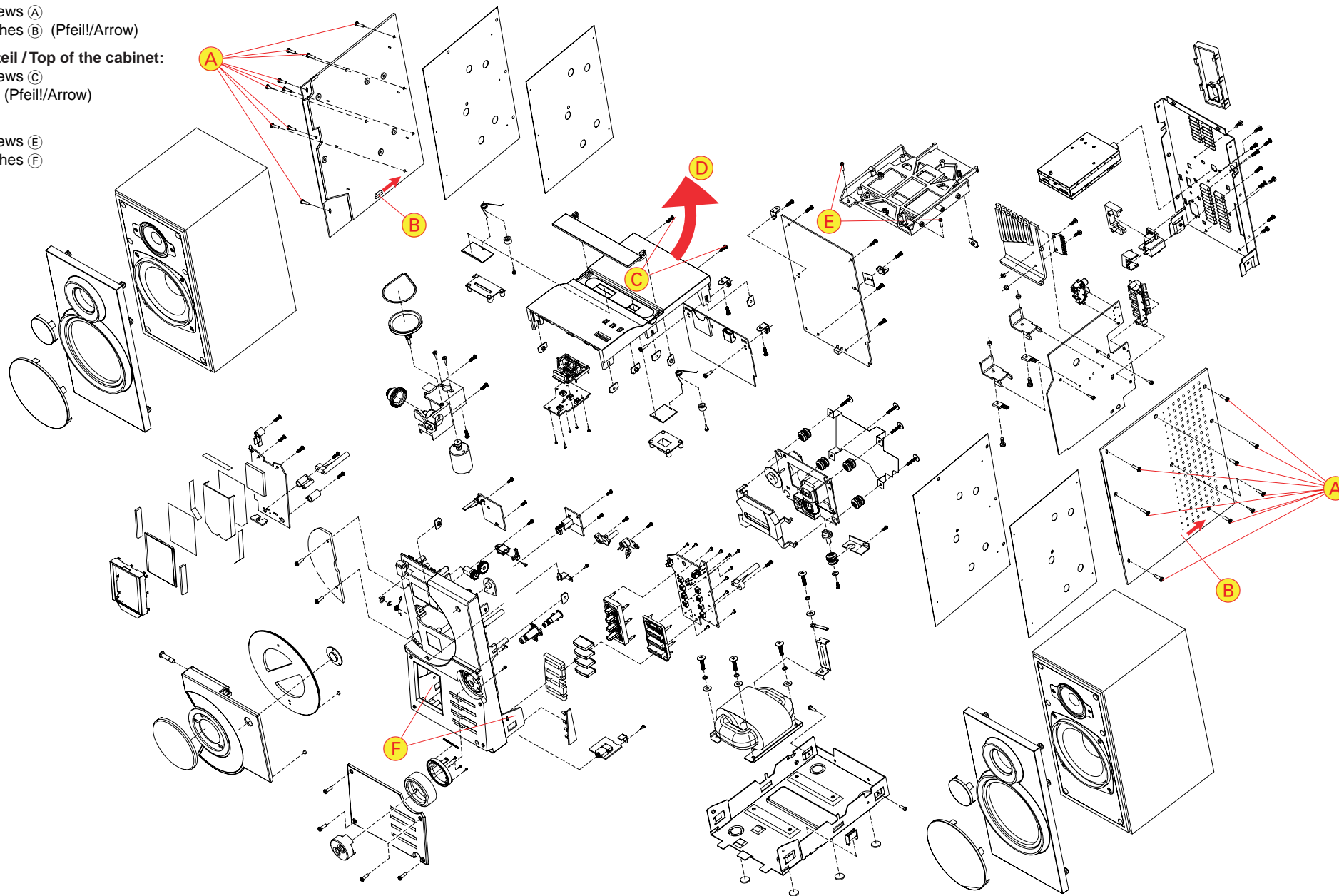
- Schrauben/screws **A**
- Rastnasen/latches **B** (Pfeil/Arrow)

### Gehäuseoberteil / Top of the cabinet:

- Schrauben/screws **C**
- anheben/lift **D** (Pfeil/Arrow)

### Front:

- Schrauben/screws **E**
- Rastnasen/latches **F**



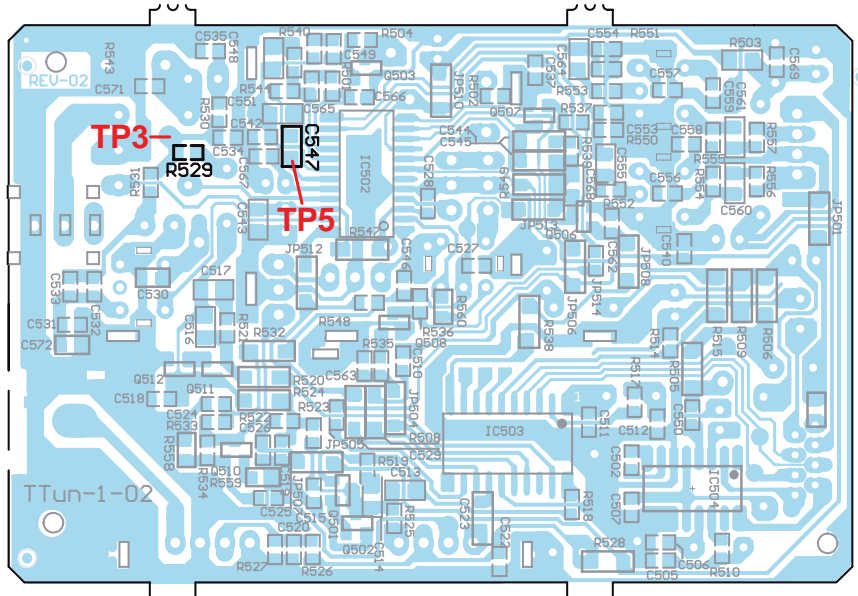
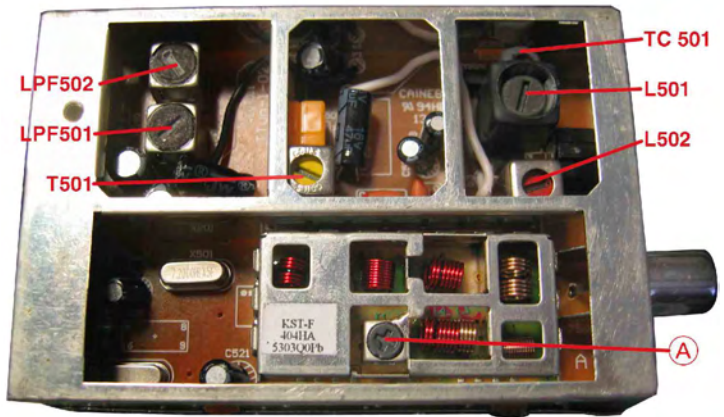
# Abgleichvorschriften

## Tuner

**Messgeräte:** Wobbel- / Mess-Sender, Klirrfaktormessgerät, Oszilloskop, Digital-Voltmeter

**Hinweis:** Das Frontend ist ein komplett abgeglichener Baustein. Nur das ZF-Filter muss dem ZF-Verstärker angeglichen werden (Abgl. 4). Die Abstimmspannungen des Frontends haben folgende Größen: 87,5MHz = typ. 1,6V; 108MHz = typ. 8,0V.

Abgleich	Vorbereitung	Abgleichvorgang
1. AM-ZF	<b>AM;</b> <b>Wobbler 450kHz an AM-Antennen-Eingang;</b> $U_e > 60\text{dB}\mu\text{V}$ ; <b>Oszilloskop an Messpunkt TP5, IC502-(19).</b>	Mit <b>T501</b> auf <b>Maximum</b> abgleichen.
2. AM-Oszillator	<b>AM, 1620kHz;</b> <b>Digital-Voltmeter an Messpunkt TP3.</b>	Mit <b>L502</b> auf <b>8,25V <math>\pm</math> 0,25V</b> abgleichen.
3. AM-Vorkreis	<b>AM;</b> <b>Mess-Sender über Loop-Antennen ankoppeln;</b> $U_e > 50\text{dB}\mu\text{V}$ ; $f_{\text{mod}} = 1\text{kHz}$ ; <b>Oszilloskop an Lautsprecher-Ausgang.</b>	Wechselweise mit <b>L501</b> bei <b>558kHz</b> und mit <b>TC501</b> bei <b>1440kHz</b> auf <b>NF-Maximum</b> abgleichen.
4. FM-ZF	<b>FM, 98.0MHz;</b> <b>Mess-Sender an FM-Antennen-Eingang;</b> $U_e = 20\text{dB}\mu\text{V}$ ; $f_{\text{mod}} = 1\text{kHz}$ ; Hub = 75kHz; <b>Klirrfaktormessgerät an Lautsprecher-Ausgänge.</b>	Mit <b>ZF-Filter</b> <b>(A)</b> auf <b>Klirrfaktor-Minimum</b> abgleichen.
5. 19kHz-Sperrkreise	<b>FM;</b> <b>Mess-Sender an FM-Antennen-Eingang;</b> $U_e = 50\text{dB}\mu\text{V}$ ; $f_{\text{mod}} = 19\text{kHz}$ ; <b>Oszilloskop an Lautsprecher-Ausgänge.</b>	Mit <b>LPF501</b> ( <b>linker Kanal</b> ) und mit <b>LPF502</b> ( <b>rechter Kanal</b> ) auf <b>NF-Minimum</b> abgleichen.



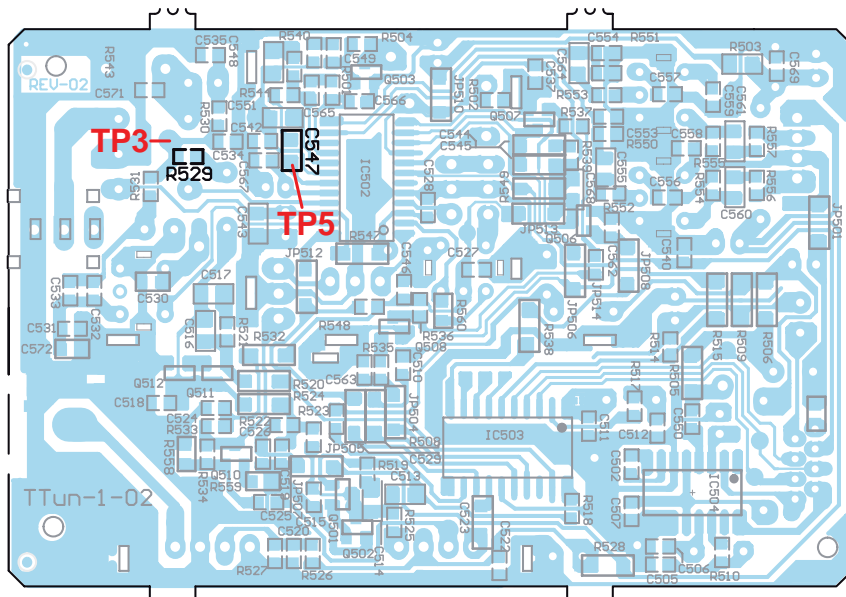
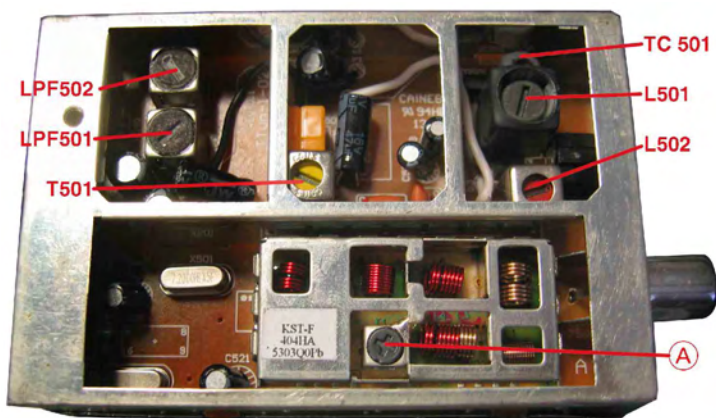
# Adjustment Procedure

## Tuner

**Test equipment:** Sweep / Signal Generator, Distortion Meter, Oscilloscope, Digital Voltmeter

**Note:** The frontend is a completely preadjusted module. Only the IF filter must be adjusted to the IF amplifier (Adjustment 4).  
The values of the tuning voltages are as follows: 87.5MHz = typ. 1.6V; 108MHz = typ. 8.0V.

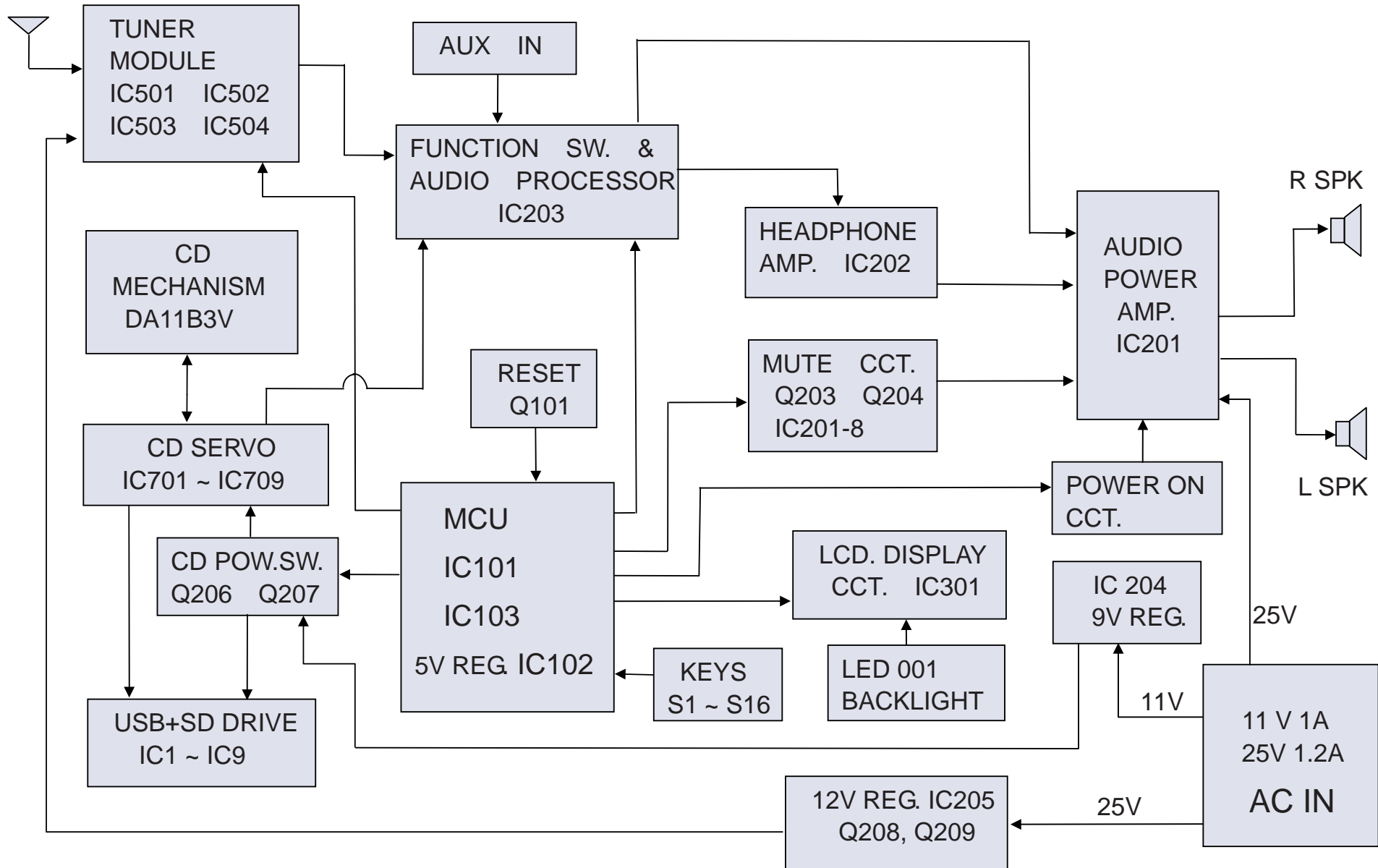
Adjustment	Preparation	Adjustment Procedure
1. AM IF	<b>AM;</b> Sweep Generator 450kHz to AM Aerial Input; Ue > 60dBµV; Oscilloscope to Testpoint TP5, IC502-(19).	Adjust with <b>T501</b> for <b>Maximum</b> .
2. AM Oscillator	<b>AM, 1620kHz;</b> Digital Voltmeter to Testpoint TP3.	Adjust with <b>L502</b> for <b>8.25V ± 0.25V</b> .
3. AM Band Pass	<b>AM;</b> Couple <b>Signal Generator</b> via <b>Loop Antennas</b> ; Ue > 50dBµV; f <sub>mod</sub> = 1kHz; Oscilloscope to <b>Loudspeaker Output</b> .	Adjust alternating with <b>L501</b> at <b>558kHz</b> and with <b>TC501</b> at <b>1440kHz</b> for <b>AF Maximum</b> .
4. FM IF	<b>FM, 98.0MHz</b> Signal Generator to FM Aerial Input; Ue = 20dBµV; f <sub>mod</sub> = 1kHz; Deviation = 75kHz; Distortion Meter to Loudspeaker Outputs.	Adjust with <b>IF Filter (A)</b> for <b>Distortion Minimum</b> .
5. 19kHz Filter	<b>FM;</b> Signal Generator to FM Aerial Input; Ue = 50dBµV; f <sub>mod</sub> = 19kHz; Oscilloscope to Loudspeaker Outputs.	Adjust with <b>LPF501 (left channel)</b> and with <b>LPF502 (right channel)</b> for <b>AF Minimum</b> .



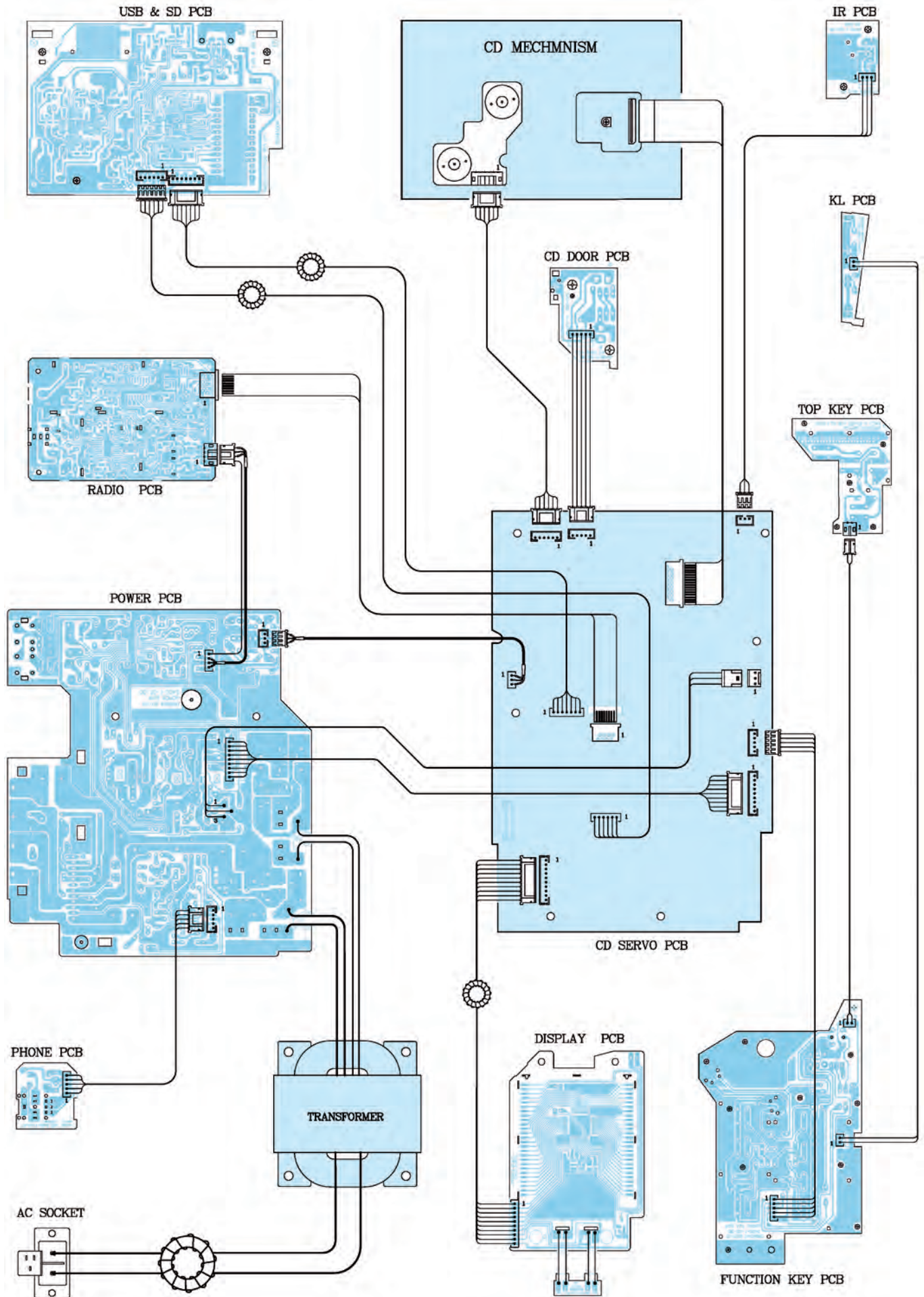


# Schaltpläne und Platinenabbildungen / Circuit Diagrams and Layout of the PCBs

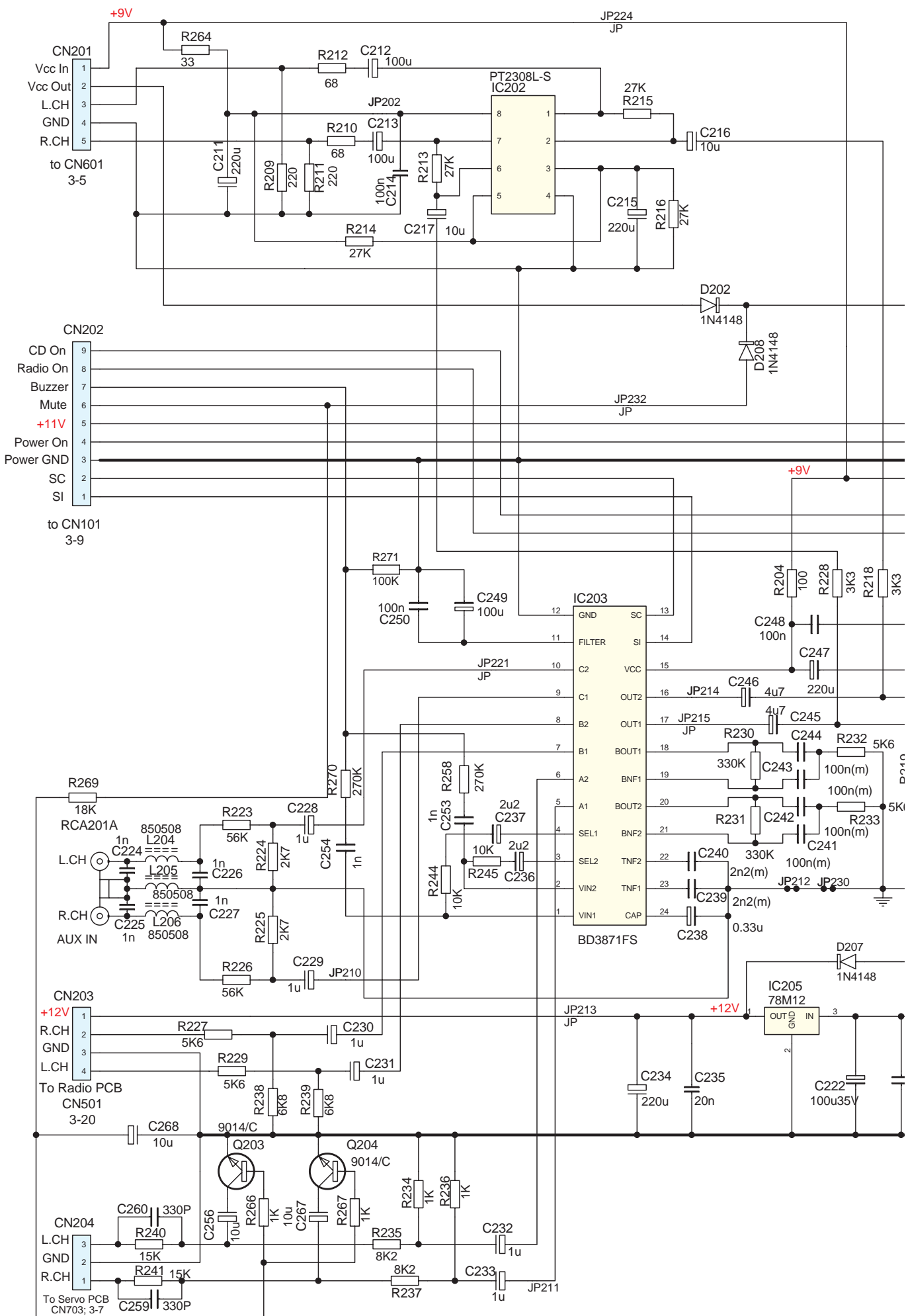
## Blockschaltplan / Block Diagram



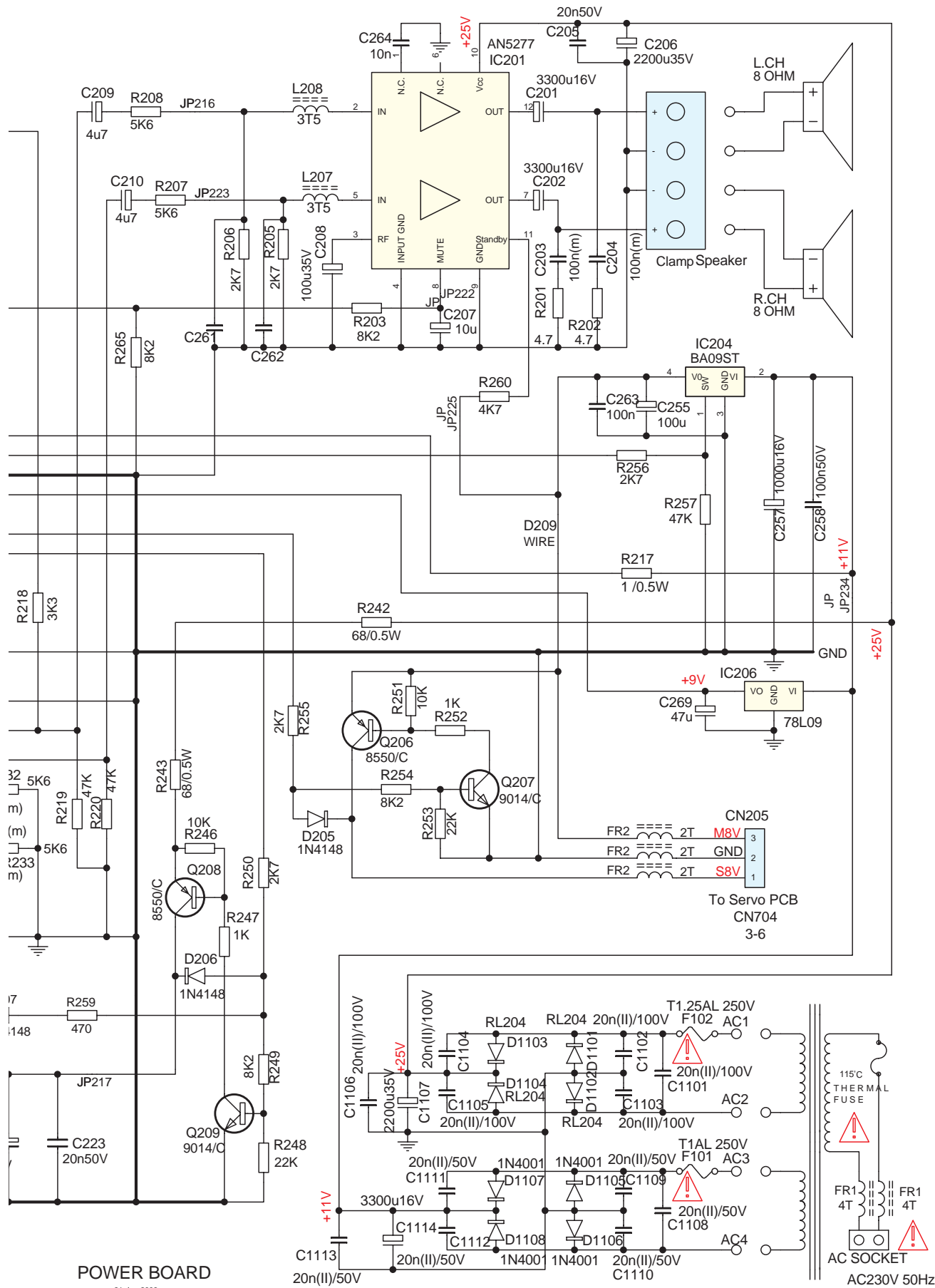
### Verdrahtungsplan / Wiring Diagram



Netzteil, NF-Teil / Power Supply, AF Section



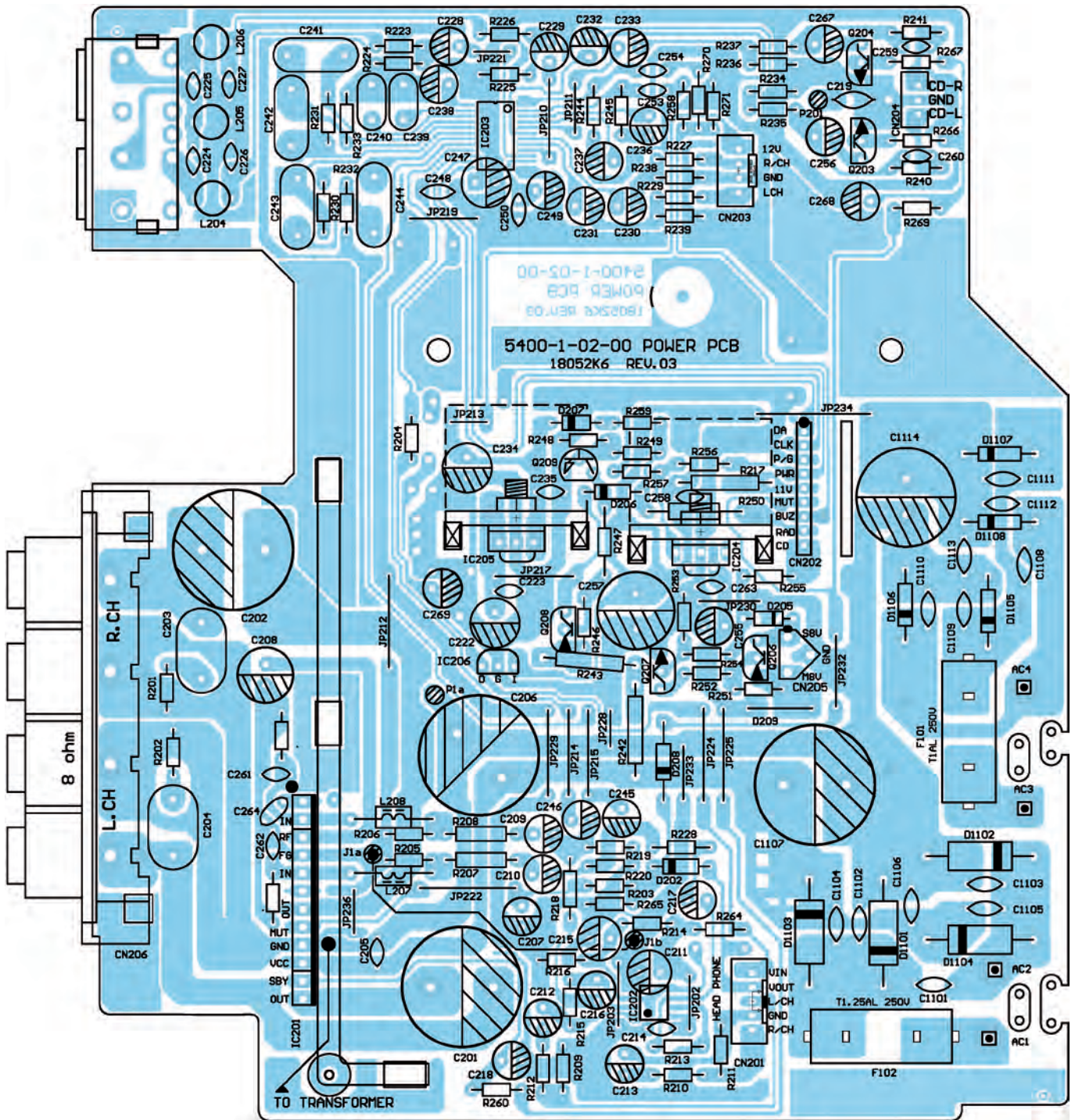
Netzteil, NF-Teil / Power Supply, AF Section



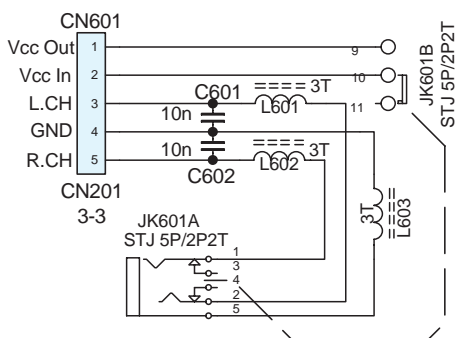
POWER BOARD  
21-Jun-2006

Netzteil, NF-Teil / Power Supply, AF Section

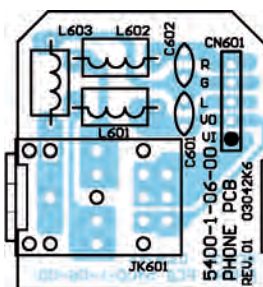
Sicht auf Bestückungsseite / View on Component Side



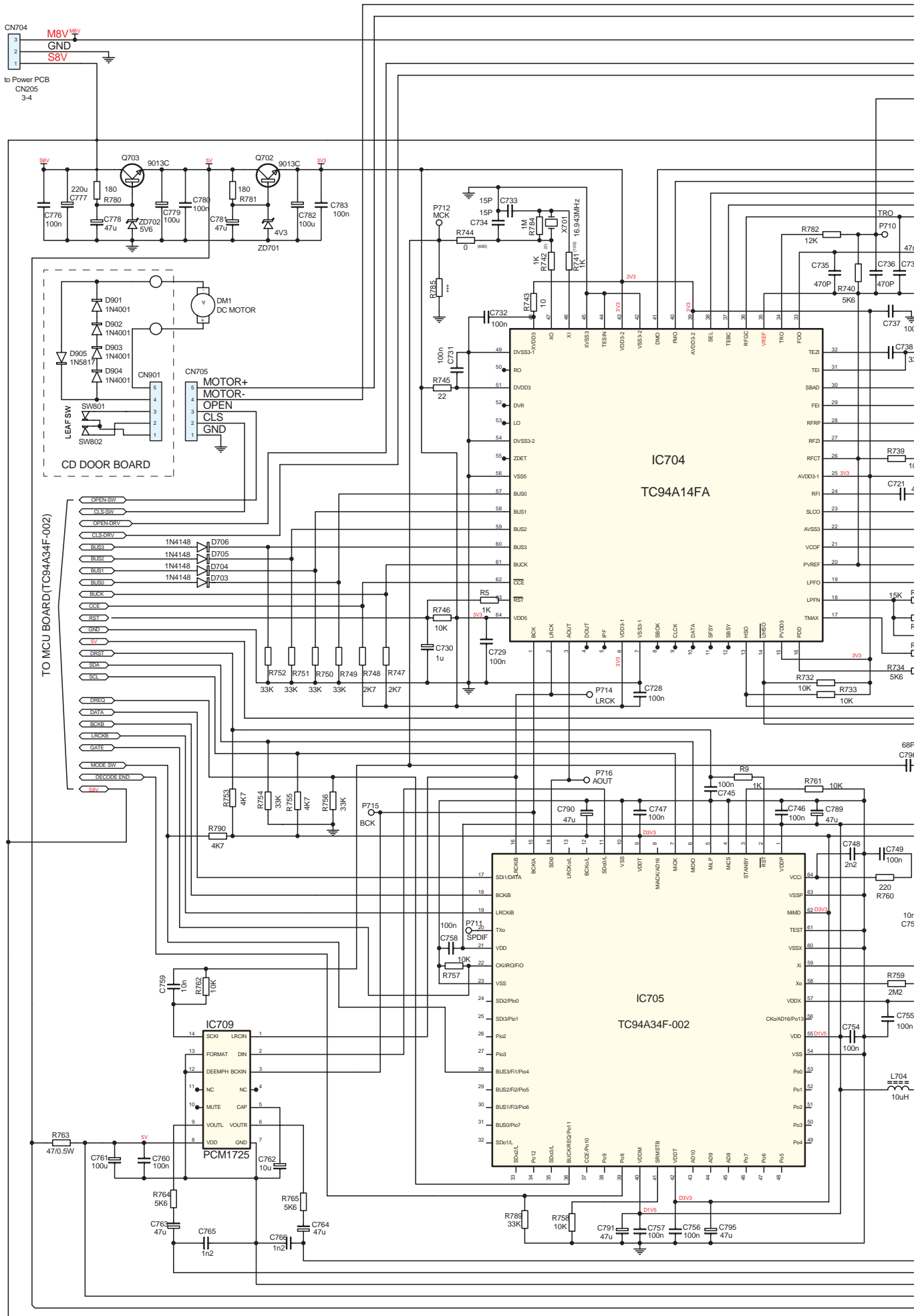
Kopfhörerbuchsenplatte / Headphone Socket Board



Sicht auf Bestückungsseite / View on Component Side

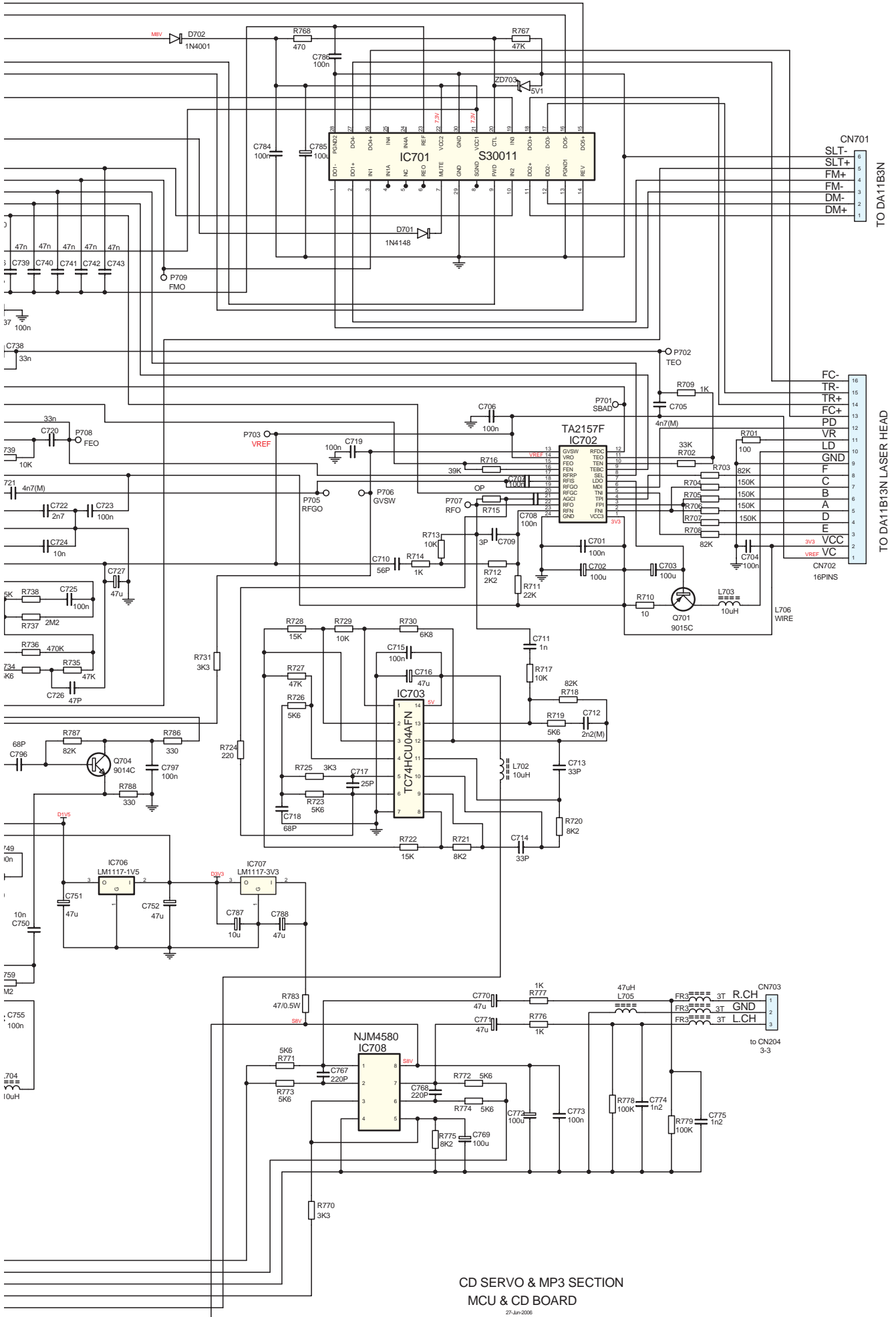


# CD-MCU-Platte / CD MCU Board CD-Teil / CD Section



CD-MCU-Platte / CD MCU Board

CD-Teil / CD Section

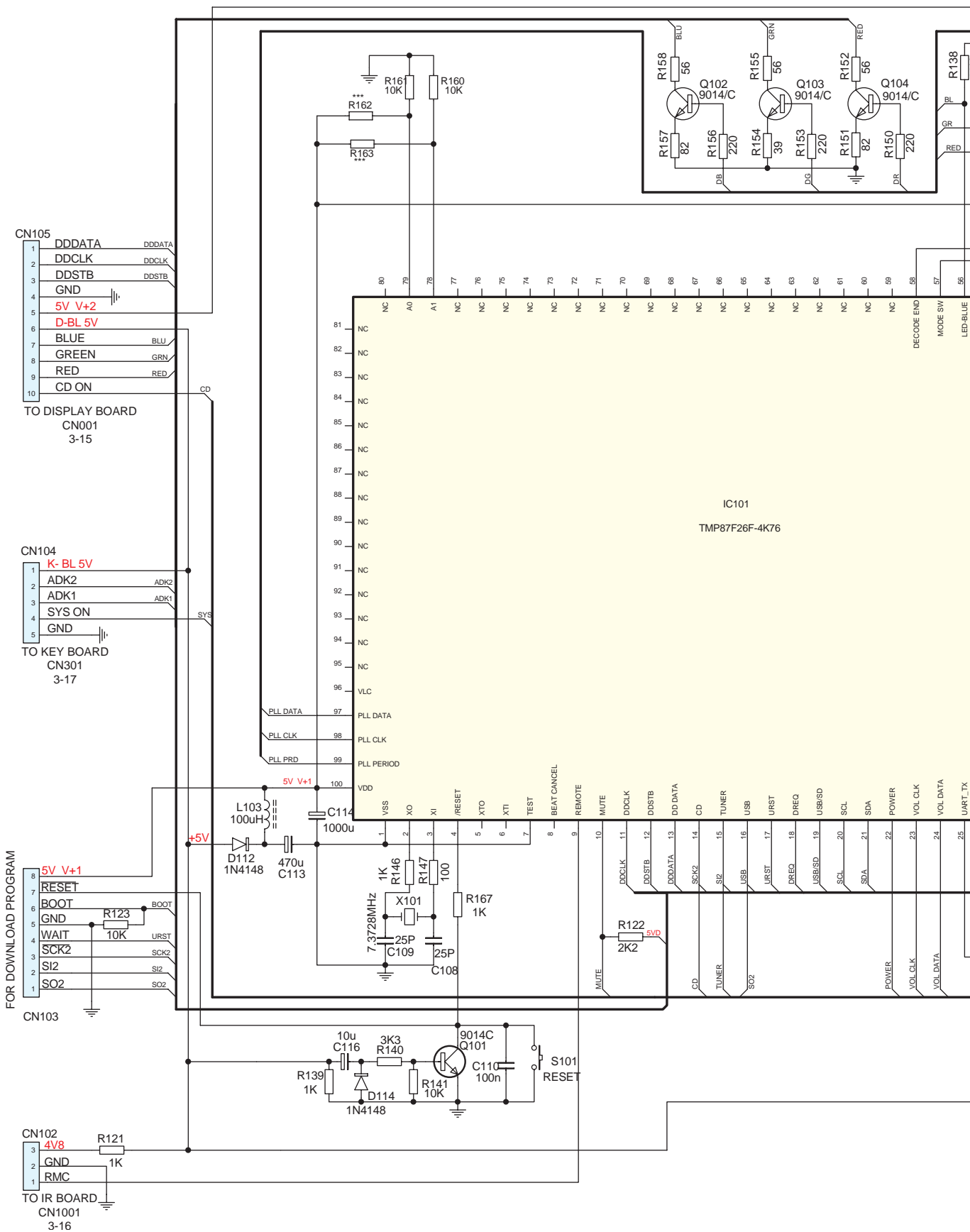


CD SERVO & MP3 SECTION  
MCU & CD BOARD

27-Jan-2008

CD-MCU-Platte / CD MCU Board

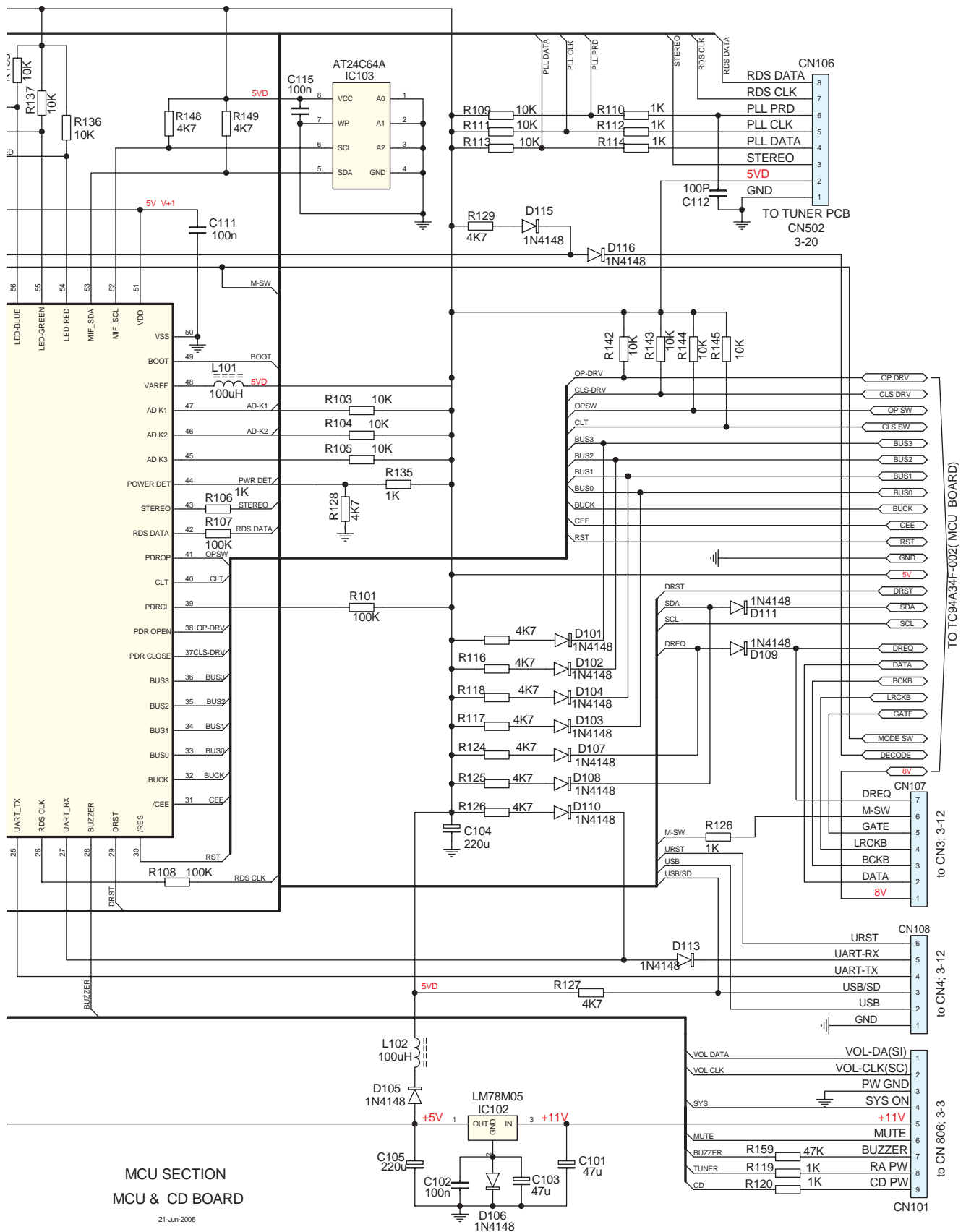
MCU-Teil / MCU Section





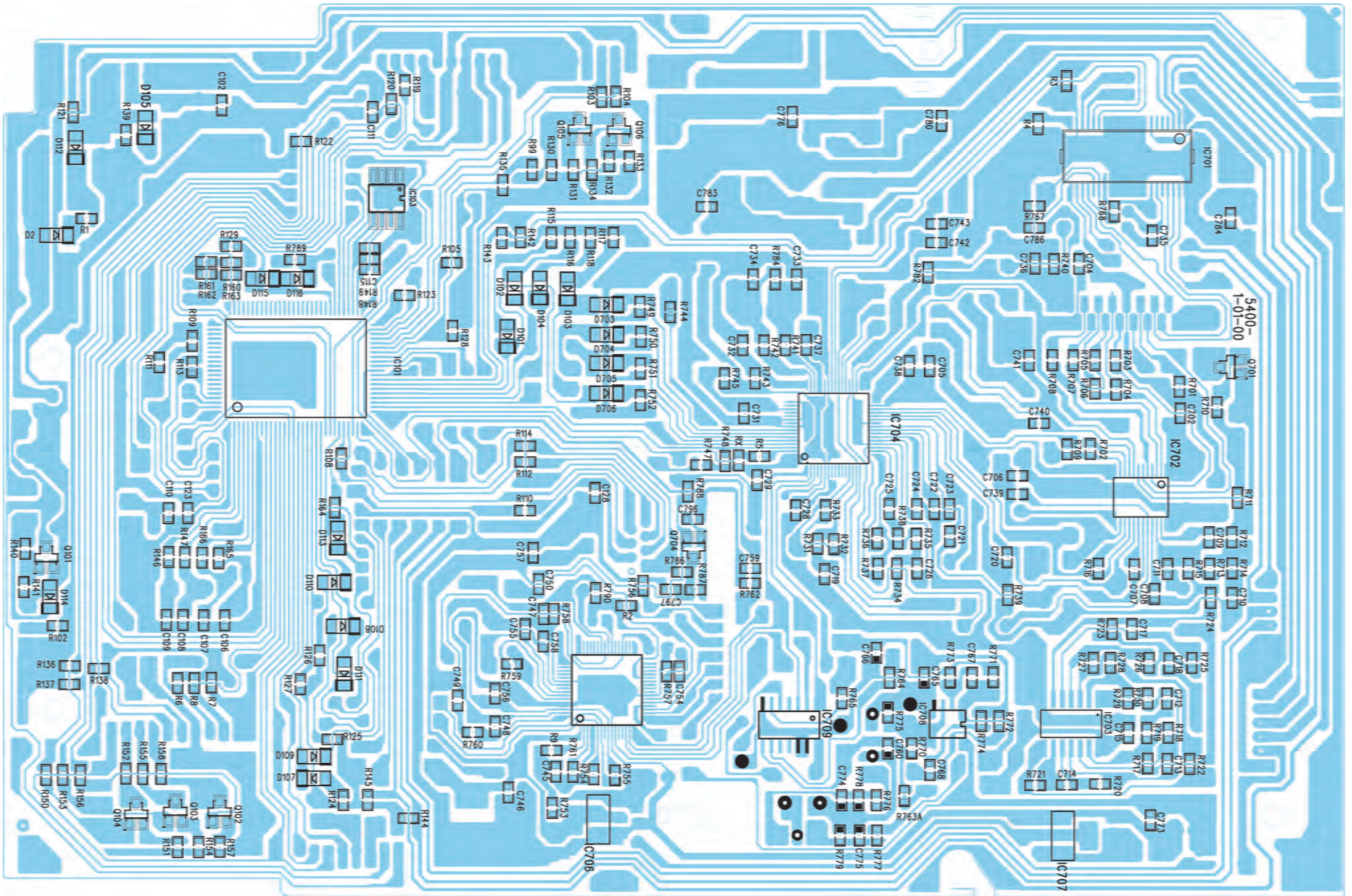
CD-MCU-Platte / CD MCU Board

MCU-Teil / MCU Section

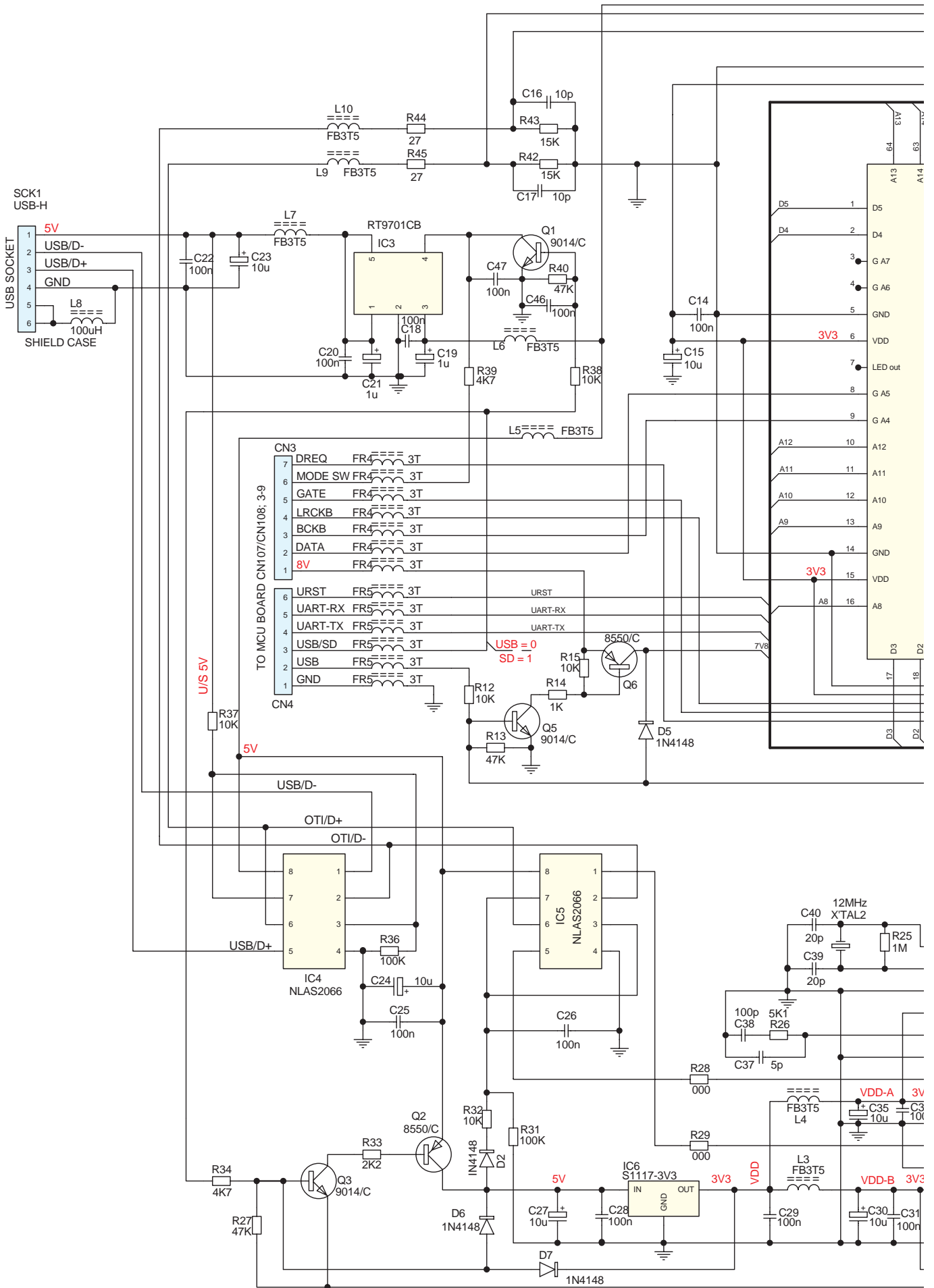


MCU SECTION  
MCU & CD BOARD  
21-Jun-2006

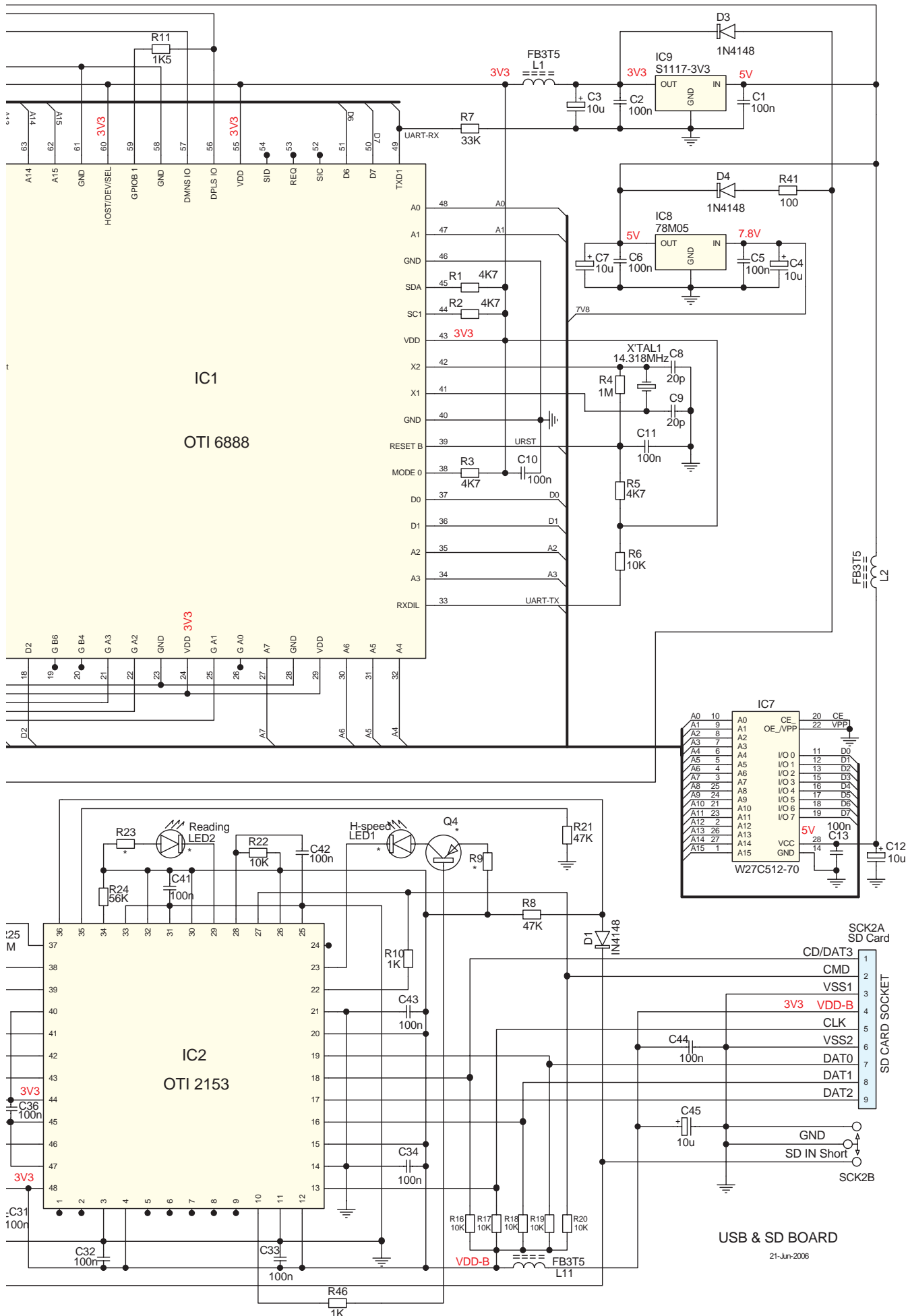




# USB-Teil / USB Section

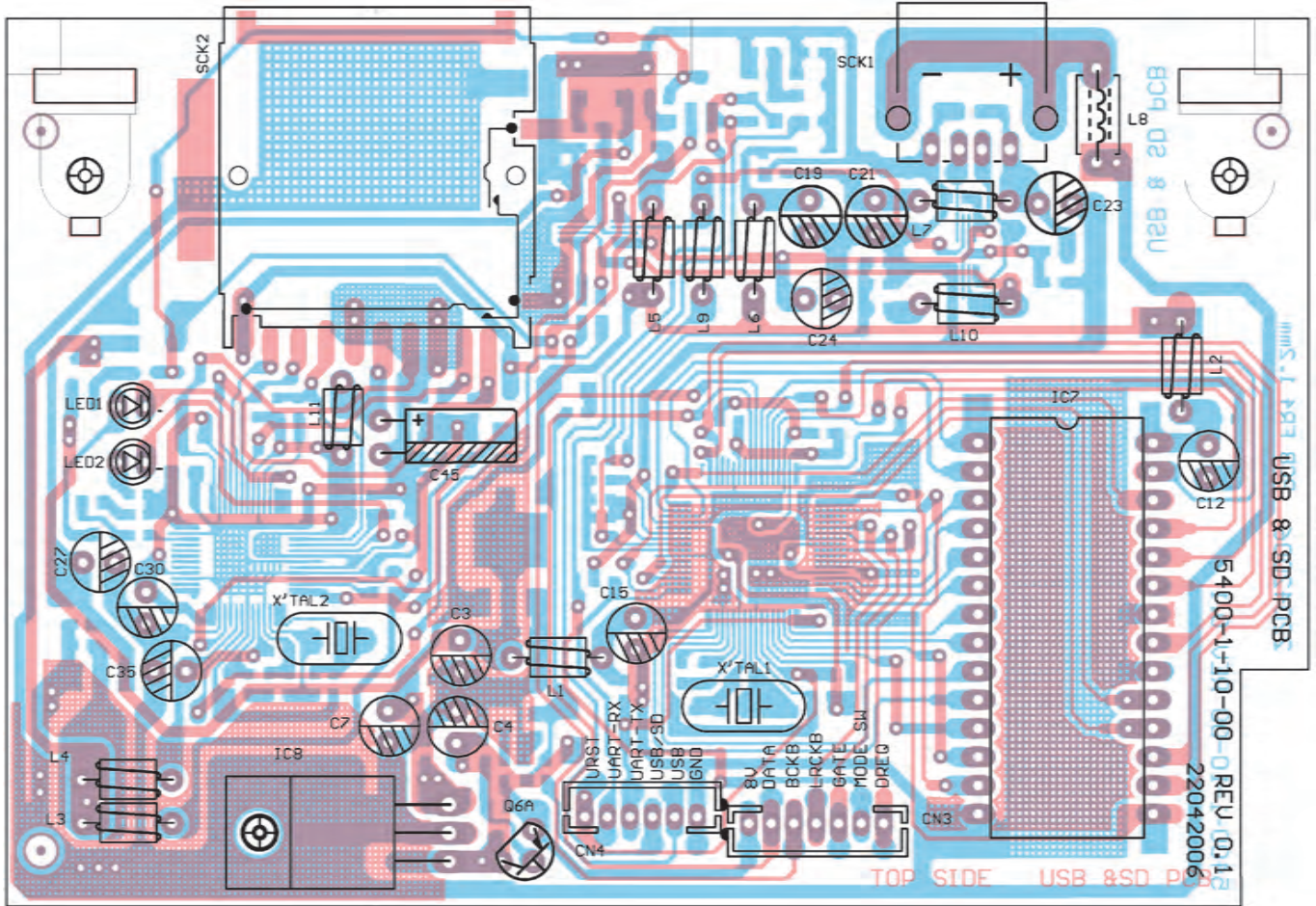


USB-Teil / USB Section

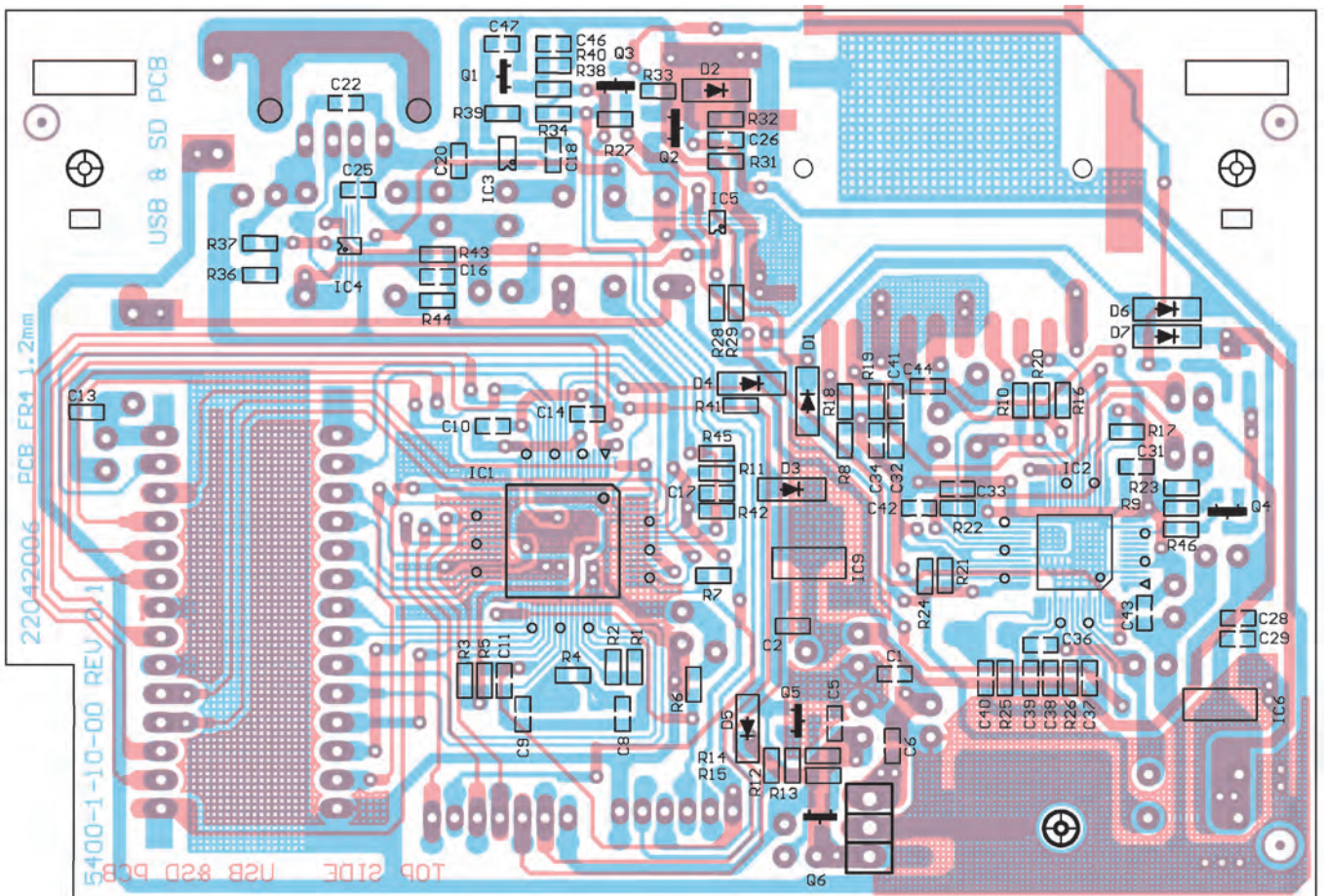


USB-Teil / USB Section

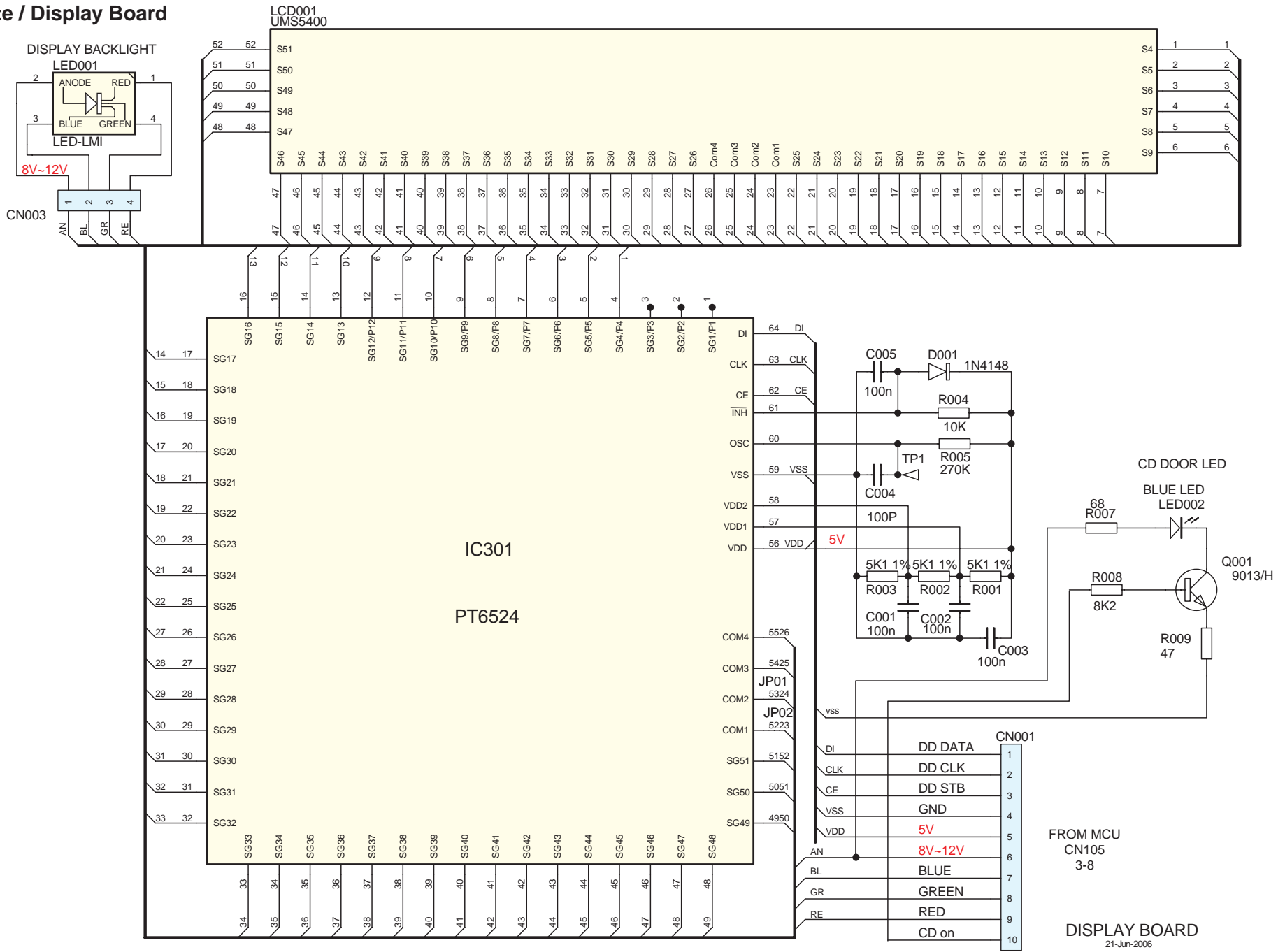
Sicht auf Bestückungsseite / View on Component Side



Sicht auf Lötseite / View on Solder Side

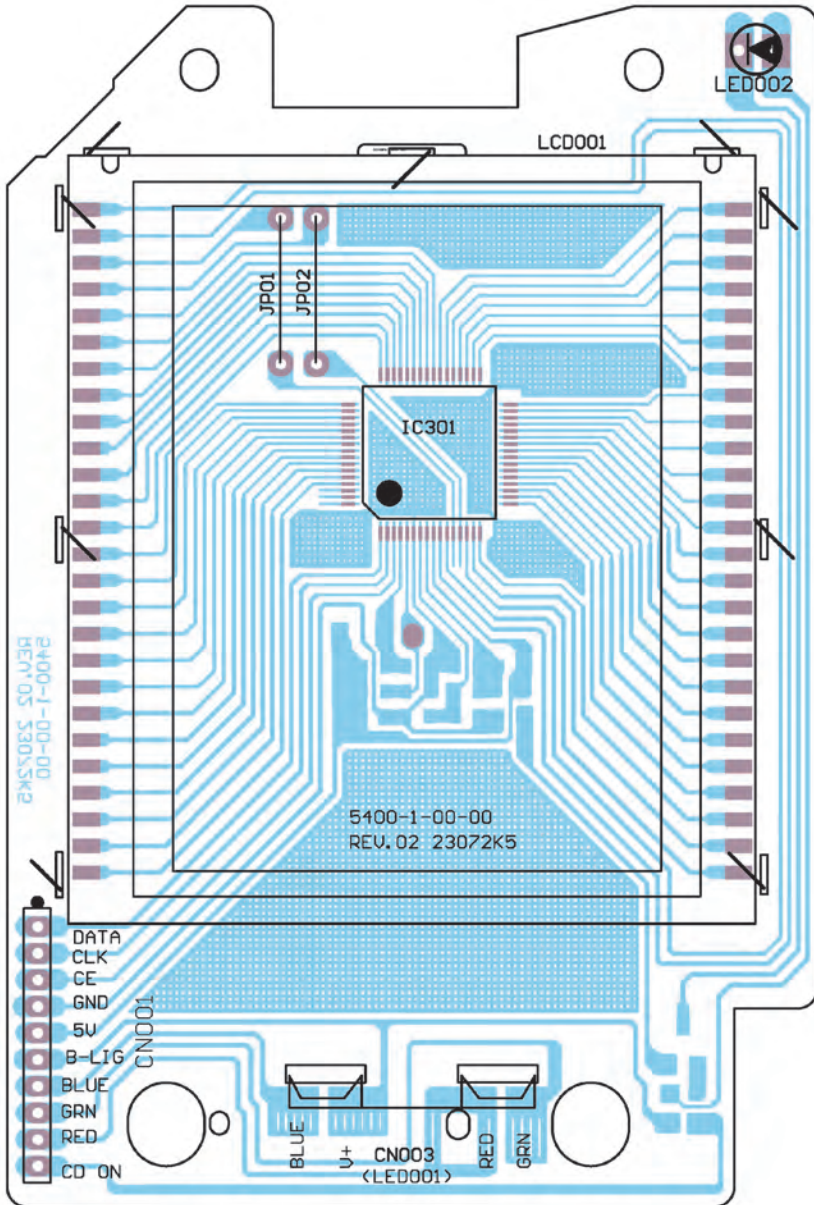


# Display-Platte / Display Board

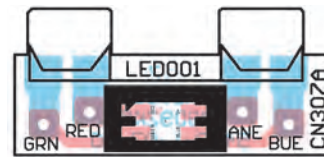
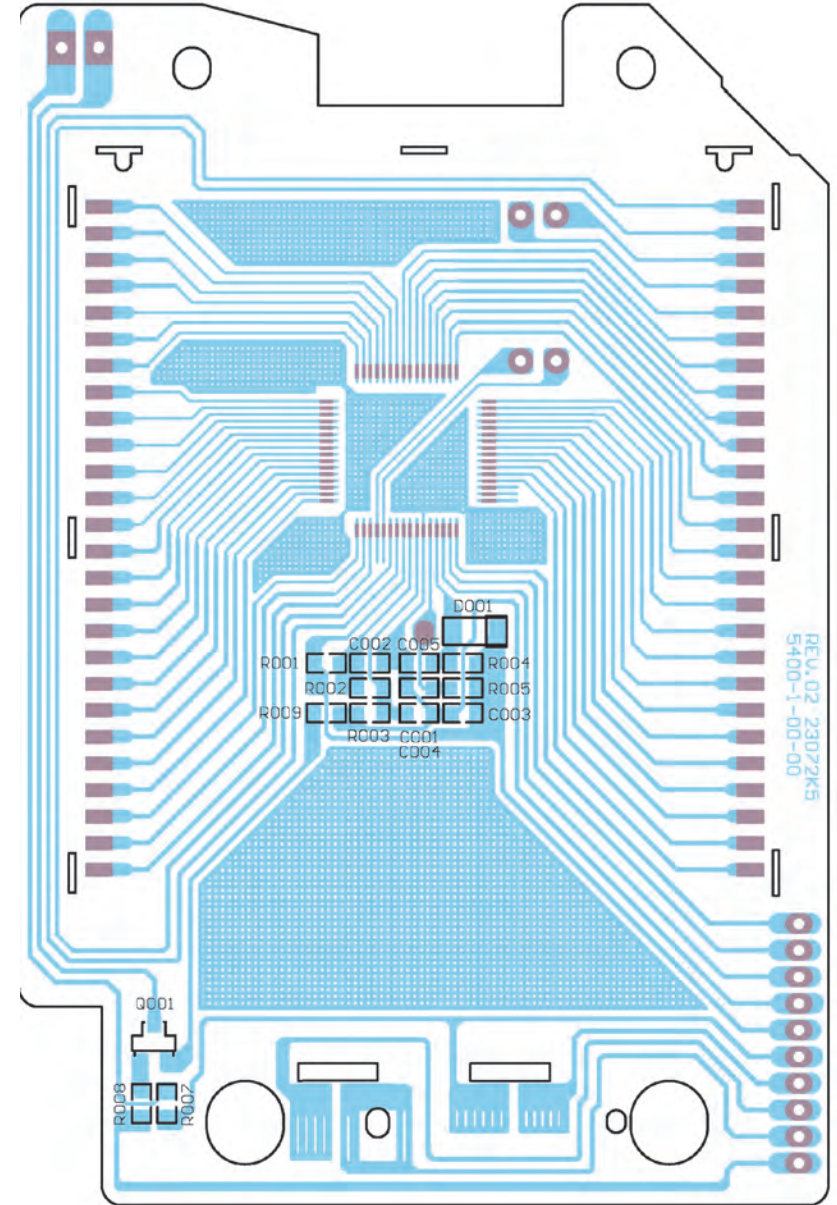


Display-Platte / Display Board

Sicht auf Lötseite / View on Solder Side

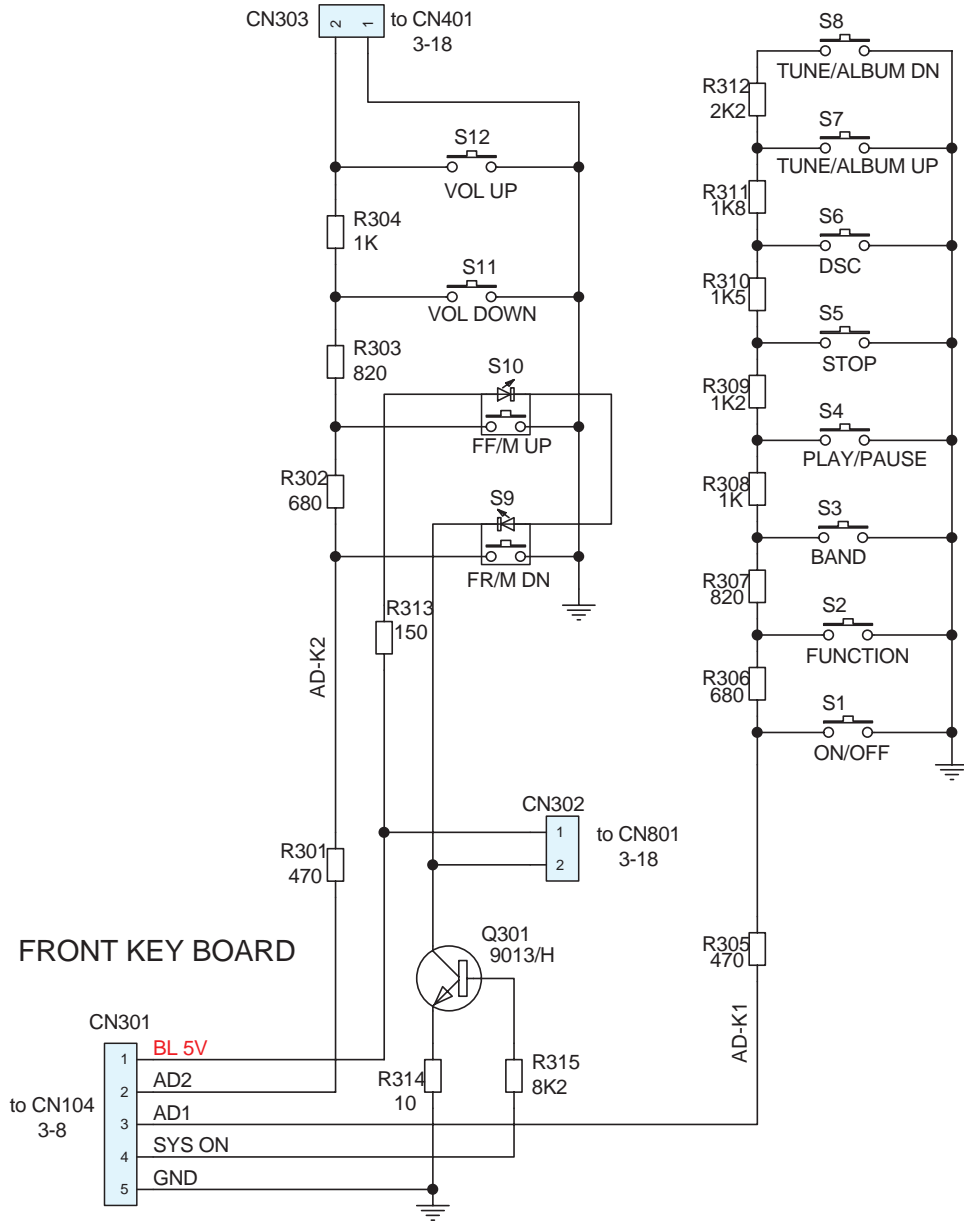


Sicht auf Bestückungsseite / View on Component Side

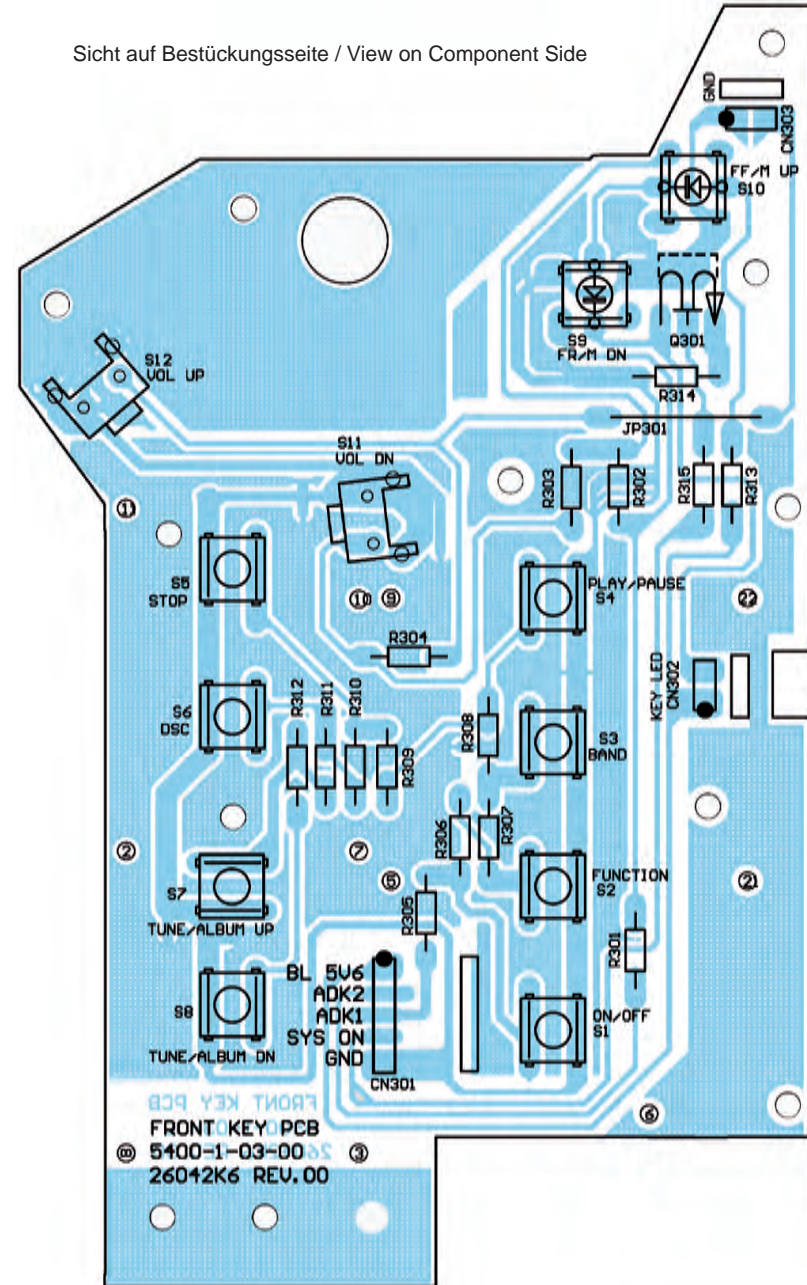




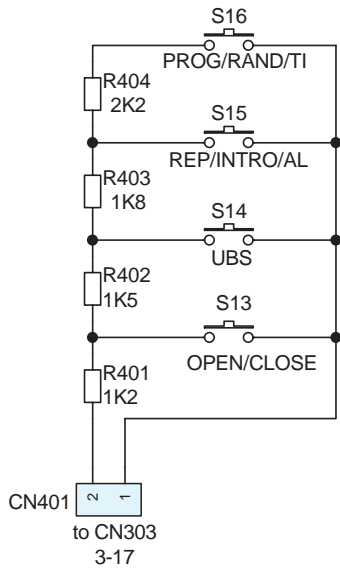
# Bedienteil Front / Keyboard Front



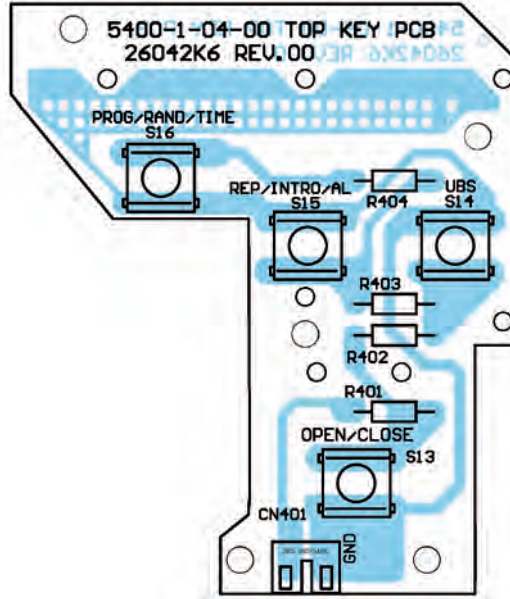
Sicht auf Bestückungsseite / View on Component Side



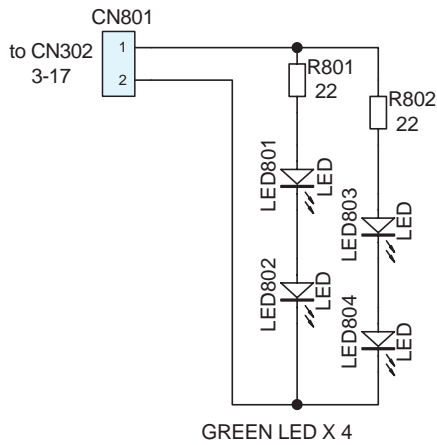
### Bedienteil Top / Keyboard Top



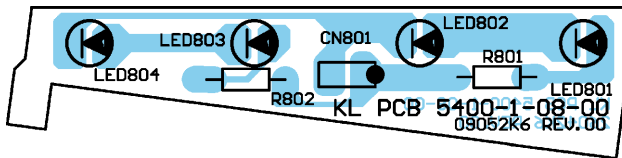
Sicht auf Bestückungsseite / View on Component Side



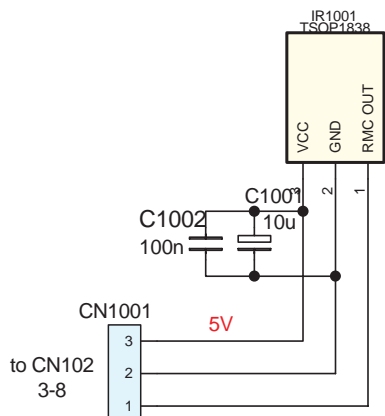
### LED-Platte / LED Board



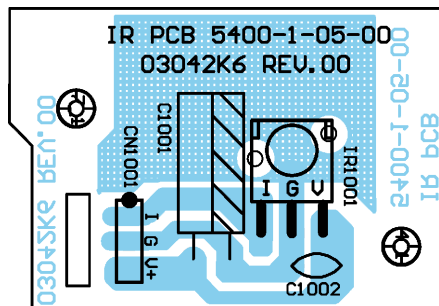
Sicht auf Bestückungsseite / View on Component Side



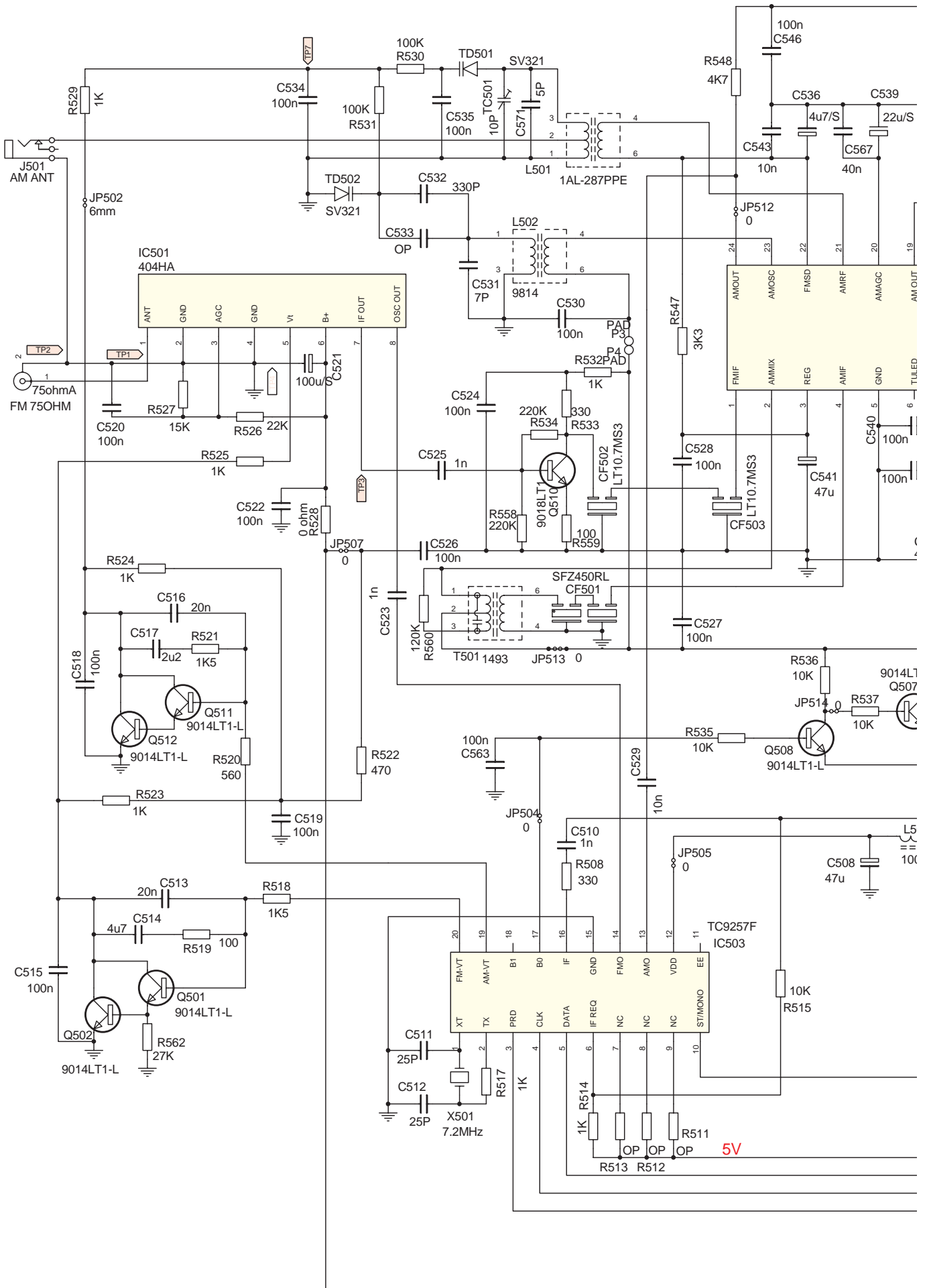
### IR-Platte / IR Board



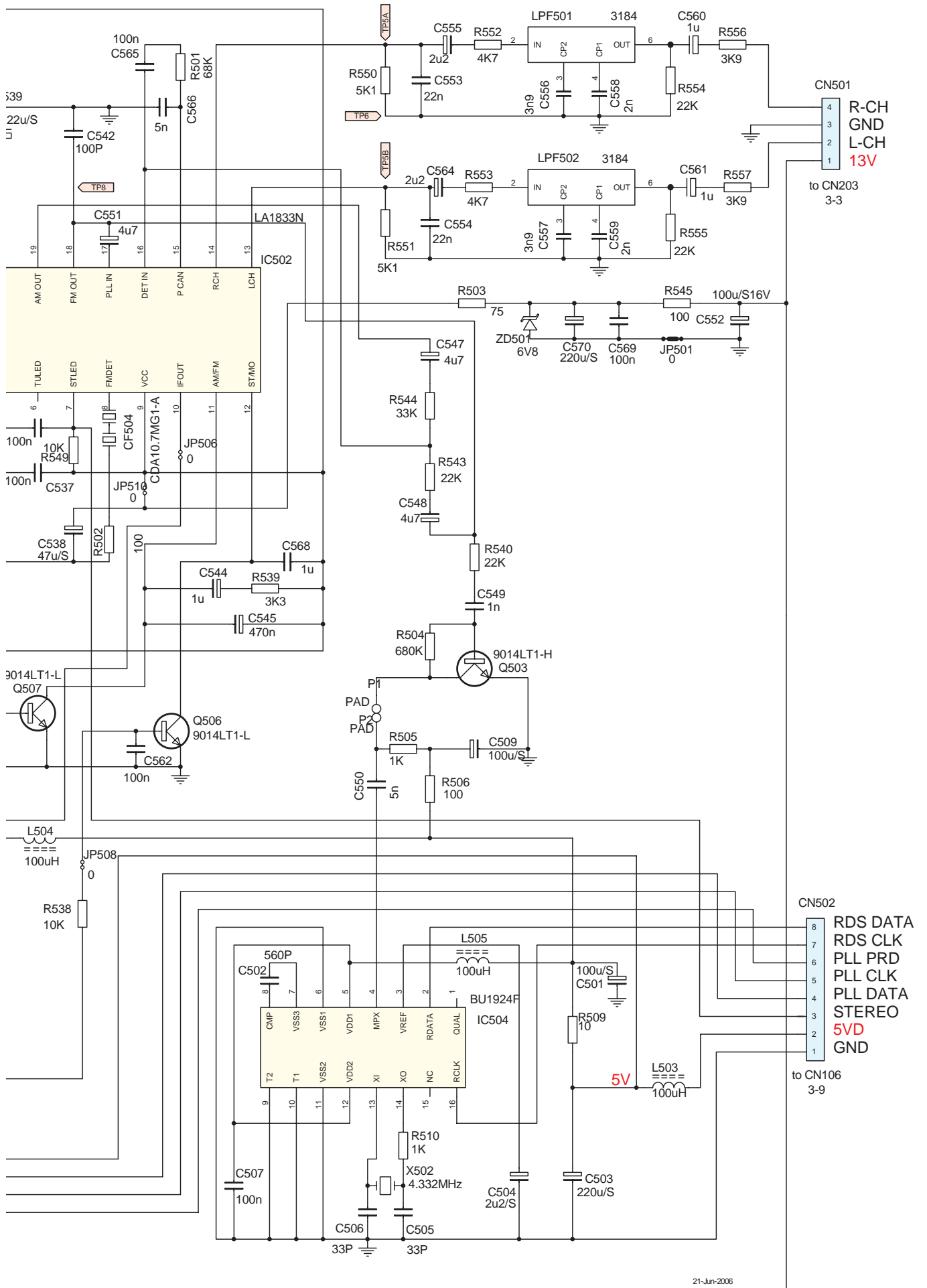
Sicht auf Bestückungsseite / View on Component Side



# Tuner

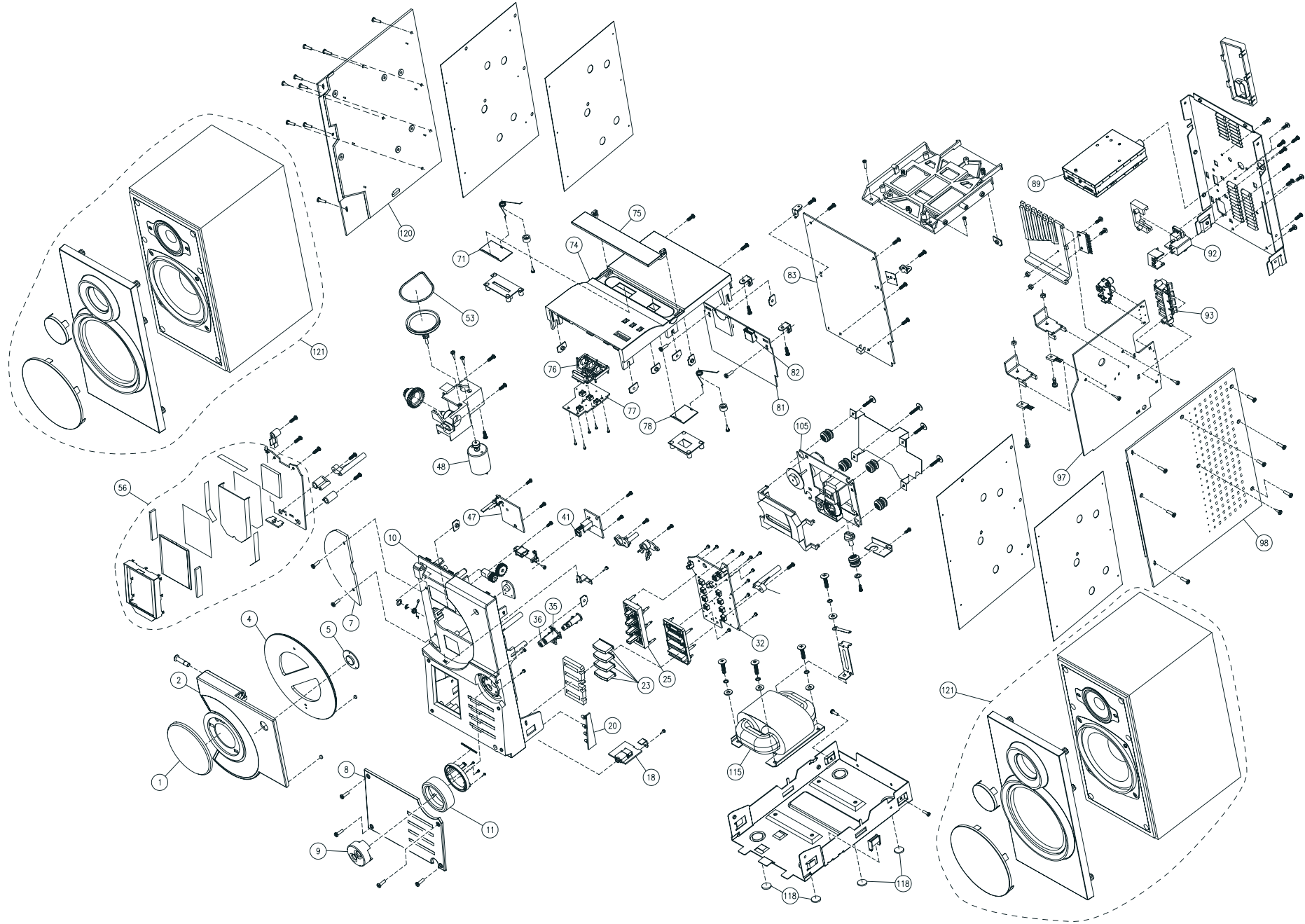


Tuner





# Explosionszeichnungen und Ersatzteilliste / Exploded Views and Spare Parts List

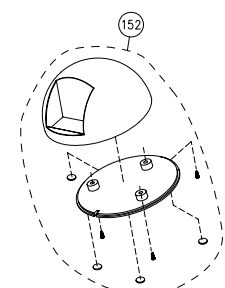
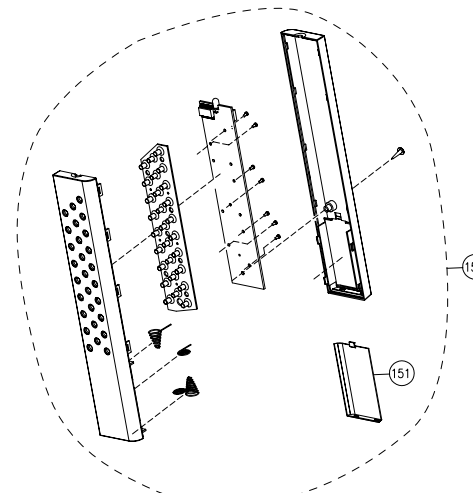


BESTELL-NR. / ORDER NO.: GLR1500 BLACK

POS. NR. POS. NO.	ABB. FIG.	MATERIAL-NR. PART NUMBER	ANZ. QTY.	BEZEICHNUNG DESCRIPTION (D) (GB)
		GLR1500		CIRFLEXX UMS 5400 DEC BLACK KEIN E-TEIL
0001.000		759540322900		KAPPE CD TUER CD DOOR CAP
0002.000		759540322800		CD-TUER CD DOOR
0004.000		759540336300		CD LINSE CD LENS
0005.000		759540335800		IR LINSE CD TUER IR LENS CD DOOR
0007.000		759540336400		CD LINSE HINTEN CD LENS REAR
0008.000		759540322700		LINSE DISPLAY LENS DISPLAY
0009.000		759540335400		ABDECKUNG KNOPF UP/DOWN COVER KNOB UP/DOWN
0010.000		759540322500		GEH.-VORDERTEIL SCHWARZ FRONT CABINET BLACK
0011.000		759540335700		KNOPF VOLUMEN KNOB VOLUME
0018.000		759540337600		KOPFHÖRERMODUL HEADPHONE BOARD
0020.000		759540337700		TASTENBELEUCHTUNGSMODUL KEY LIGHT BOARD
0023.000		759540339700		BEDIENKNOPF SILBER FUNCTION KNOBS SILVER
0025.000		759540335900		BEDIENKNOEPFE CONTROL KNOB SET
0032.000		759540337800		BEDIENMODUL CONTROLBOARD
0035.000		759540335500		KNOPF OBEN KNOB UP
0036.000		759540335600		KNOPF UNTEN KNOB DOWN
0041.000		759540339800		SENSOR HM638 SENSOR HM638
0047.000		759540337900		SCHALTERMODUL SWITCH BOARD
0048.000		759540339500		MOTOR CD TUER DC=4.5V MOTOR CD TUER DC=4.5V
0053.000		759540336900		RIEMEN MOTOR BELT MOTOR
0056.000		759540338100		DISPLAY KPL DISPLAY ASSY
0071.000		759540336700		TUER SD/MMC CARD DOOR SD/MMC CARD
0074.000		759540322600		GEH.-OBERTHEIL SCHWARZ TOP COVER BLACK
0075.000		759540336500		TUER CARD READER DOOR CARD READER
0076.000		759540336000		TASTENSATZ OBEN TOP KEY SET
0077.000		759540338300		TASTENMODUL OBEN TASTE BOARD TOP
0078.000		759540336600		TUER USB USB DOOR
0081.000		759540338400		SD KARTEN MODUL SD CARD BOARD KEIN E-TEIL NO SPARE PART
0082.000		759540339300		USB-BUCHSE USB-CONNECTOR
0083.000		759540338500		SERVO MODUL SERVO BOARD
0089.000		759540337000		TUNER TUNER
0092.000	△	759550614200		BUCHSE NETZ AC009 SOCKET POWER AC009
0093.000		759550502100		TERMINAL LS 4P PT42301 TERMINAL SPEAKER 4P
0097.000		759540338600		NETZTEILMODUL POWER SUPPLY BOARD
0098.000		759540336200		SEITENTEIL RECHTS SIDE PANEL RIGHT
0105.000		759550615100		LAUFWERK CD DA11-T3CN CD MECHANISM DA11-T3CN
0115.000	△	759540339400		TRAFO RN 26D (230V) TRAFO RN 26D (230V)
0118.000	△	759540336800		GUMMI FUSS SCHWARZ 12X1.6MM RUBBER FOOT BLACK 12X1.6MM
0120.000		759540336100		SEITENTEIL LINKS SIDE PANEL LEFT
0121.000		759540337400		LAUTSPRECHERBOX SCHWARZ KPL. SPEAKERBOX BLACK ASSY
0150.000		720117139500		FERNBEDIENUNG SCHWARZ REMOTE CONTROL BLACK
0151.000		759540339600		BATTIERIEFACHDECKEL SCHWARZ BATTERY DOOR BLACK
0152.000		759540337500		STANDFUSS FERNBEDIENUNG SW KPL. FOOT STAND RC ASSY BLACK
		720114068000		BEDIENUNGSANLEITUNG D,GB,F,I,P,E
		720114068100		BEDIENUNGSANLEITUNG NL,PL,DK,S,FIN,TR
		720107738500		SERVICE MANUAL D/GB
				INSTRUCTION MANUAL D,GB,F,I,P,E
				INSTRUCTION MANUAL NL,PL,DK,S,FIN,TR
				SERVICE MANUAL D/GB

ÄNDERUNGEN VORBEHALTEN / SUBJECT TO ALTERATION

POS. NR. POS. NO.	MATERIAL-NR. PART NUMBER	BEZEICHNUNG DESCRIPTION	POS. NR. POS. NO.	MATERIAL-NR. PART NUMBER	BEZEICHNUNG DESCRIPTION
	759540338100	DISPLAY MODUL			
IC 301	759550655500	IC PT 6524			
LED 301	759540338800	LED FULL COLOUR			
Q 301	759550052000	TRANS S9013H			
	759540338400	SD KARTEN MODUL KEIN E-TEIL / NO SPARE PART			
IC 1	759540339200	IC OTI-006888/AV403687.1057			
IC 2	759540339100	IC OTI002153			
IC 3	759551238100	IC RT 9701			
IC 4	759540339000	IC NLAS 2066			
IC 5	759540339000	IC NLAS 2066			
IC 7	759540338900	IC W27C512-70&IC28			
Q 01	759550052000	TRANS S9013H			
	759540338500	SERVO MODUL			
IC 101	759540316800	IC TMP87EP26F-6CK9			
IC 102	759550490900	IC KA7805			
IC 108	759550490900	IC KA7805			
IC 701	759540316300	IC S30011			
IC 702	759540317900	IC TA2157FN			
IC 703	759540631600	IC TC 74HCU04AFN			
IC 704	759540317000	IC TC94A14FA			
IC 705	759540317100	IC TC94A34F-002			
IC 706	759550655300	IC B1117N-1V5			
IC 707	759550655400	IC B1117N-3V3			
IC 708	759540316500	IC LA6462			
IC 709	759551047400	IC WM8725			
IC 710	759550655300	IC B1117N-1V5			
Q 702	759550052000	TRANS S9013H			
Q 703	759550052000	TRANS S9013H			
Q 703	759550052000	TRANS S9013H			
	759540338600	NETZTEILMODUL			
F 101	△ 759540339900	SICHERUNG T1AL/250V			
F 102	△ 759540380100	SICHERUNG T1.25AL/250V			
IC 103	759540316100	IC AT24C64A			
IC 201	759550506300	IC AN5277			
IC 202	759550505600	IC PT2308L-S			
IC 203	759540316200	IC BD3871FS			
IC 204	759550400900	IC BA09ST			
Q 203	759540642100	TRANS S9014C			
Q 204	759540642100	TRANS S9014C			
Q 206	759540200900	TRANS S8550C			
Q 207	759540642100	TRANS S9014C			
Q 208	759540642100	TRANS S9014C			
Q 209	759540642100	TRANS S9014C			
Q 210	759540642000	TRANS S9015C			



Es gelten die Vorschriften und Sicherheitshinweise gemäß dem Service Manual "Sicherheit", Mat.-Nummer 720108000001, sowie zusätzlich die eventuell abweichenden, landesspezifischen Vorschriften!



The regulations and safety instructions shall be valid as provided by the "Safety" Service Manual, part number 720108000001, as well as the respective national deviations.

ÄNDERUNGEN VORBEHALTEN / SUBJECT TO ALTERATION